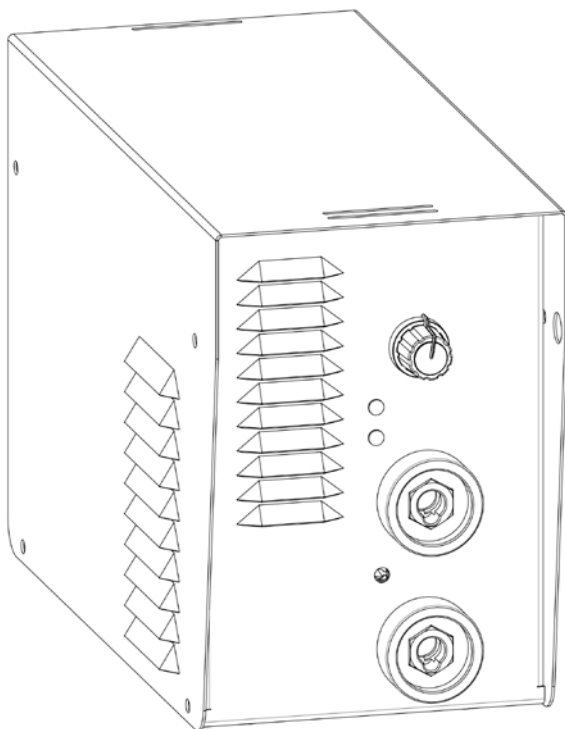


# SPARK

## 100 - 130 - 180



FR P. 2/4 - 25/31  
EN P. 5/6 - 25/31  
DE P. 7/8 - 25/31  
ES P. 9/10 - 25/31  
PT P. 11/12 - 25/31  
PL P. 13/14 - 25/31

NL P. 15/16 - 25/31  
SE P. 17/18 - 25/31  
GR P. 19/20 - 25/31  
RU P. 21/22 - 25/31  
FI P. 23/24 - 25/31



## DESCRIPTION


Merci de votre choix ! Afin de tirer le maximum de satisfaction de votre poste, veuillez lire avec attention ce qui suit :

Les Spark 100, 130, 180 sont des postes de soudure Inverter, portables, monophasés, ventilés, pour soudage à l'électrode MMA en courant continu (DC). Ils permettent de souder tout type d'électrode : rutile, inox, fonte, basique (sauf SPARK 100). Ils sont protégés pour le fonctionnement sur groupes électrogènes (230 V +/- 15%).

## ALIMENTATION-MISE EN MARCHÉ

- Cet appareil est livré avec une prise 16A de type CEE7/7. Il doit être relié à une prise 230 V (50 - 60 Hz) **AVEC** terre. Le courant effectif absorbé (I<sub>eff</sub>) est indiqué sur l'appareil, pour les conditions d'utilisation maximales. Vérifier que l'alimentation et ses protections (fusible et/ou disjoncteur) sont compatibles avec le courant nécessaire en utilisation. Dans certains pays, il peut être nécessaire de changer la prise pour permettre une utilisation aux conditions maximales. Utiliser de préférence une prise 20A pour le SPARK 130 et 25 A pour le SPARK 180 en utilisation intensive. L'appareil doit être placé de façon telle que la fiche de prise de courant soit accessible.
- La mise en marche des SPARK 100, 130 et 180 s'effectue par rotation du potentiomètre sur la valeur de courant désiré (la mise en veille se fait sur la position "O" du potentiomètre).
- Brancher les câbles porte électrode et pince de masse dans les connecteurs. Respecter les polarités (+/-) indiquées sur l'emballage des électrodes.
- Ces appareils sont de Classe A. Ils sont conçus pour un emploi dans un environnement industriel ou professionnel. Dans un environnement différent, il peut être difficile d'assurer la compatibilité électromagnétique, à cause de perturbations conduites aussi bien que rayonnées. Ne pas utiliser dans un environnement comportant des poussières métalliques conductrices.
- A partir du 1er décembre 2010, modification de la norme EN 60974-10 : Attention, ces matériels ne respectent pas la CEI 61000-3-12. S'ils sont destinés à être connectés au système public d'alimentation basse tension, il est de la responsabilité de l'utilisateur de s'assurer qu'ils peuvent y être reliés. Consulter si nécessaire l'opérateur de votre réseau de distribution électrique.

## SOUDEAGE A L'ÉLECTRODE ENROBÉE (mode MMA)

- Respecter les règles classiques du soudage.
- Laisser l'appareil branché après soudage pour permettre le refroidissement.
- Protection thermique : le voyant s'allume et la durée de refroidissement est de 1 à 5 mn en fonction de la température ambiante.
- Votre appareil est muni de 3 fonctionnalités spécifiques aux Inverters :
  -  **Le Hot Start** procure une surintensité en début de soudage.
  - L'Arc Force** délivre une surintensité qui évite le collage lorsque l'électrode rentre dans le bain.
  - L'Anti-Sticking** vous permet de décoller facilement votre électrode sans la faire rougir en cas de collage.
- Les postes décrits ont une caractéristique de sortie de type "courant constant". Leurs facteurs de marche selon la norme EN60974-1 sont indiqués dans le tableau suivant :

X / 60974-1 @ 40°C (T cycle = 10 min)	SPARK 100	SPARK 130	SPARK 180
I max	6% @ 80 A	5% @ 130 A	14% @ 160 A
60% (T cycle = 10 min)	31 A	45 A	85 A
100% (Tcycle = 10 min)	29 A	40 A	70 A

Note : les essais d'échauffement ont été effectués à température ambiante et le facteur de marche à 40 °C a été déterminé par simulation.


## SOUDEAGE TIG

- Ces appareils peuvent souder en TIG avec amorçage par effleurement.

## ENTRETIEN

- L'entretien ne doit être effectué que par une personne qualifiée.
- Couper l'alimentation en débranchant la prise, et attendre l'arrêt du ventilateur avant de travailler sur l'appareil. A l'intérieur, les tensions et intensités sont élevées et dangereuses.
- Il est conseillé 2 à 3 fois par an d'enlever le capot et de dépoussiérer à la soufflette. En profiter pour faire vérifier la tenue des connexions électriques avec un outil isolé par un personnel qualifié.
- Contrôler régulièrement l'état du cordon d'alimentation. Si il est endommagé, il doit être remplacé par le fabricant, son service après vente ou une personne de qualification similaire, afin d'éviter un danger

## NOS CONSEILS

-  Respecter les polarités (+/-) et intensités de soudage indiquées sur les boîtes d'électrodes
- Enlever l'électrode du porte-électrode lorsque le poste n'est pas utilisé.
- Laisser les ouïes de l'appareil libres pour l'entrée et la sortie d'air.

## SÉCURITÉ

*Le soudage à l'arc peut être dangereux et causer des blessures graves voire mortelles. Protégez-vous et protégez les autres.*

*Respecter les instructions de sécurité suivantes:*

<b>Rayonnements de l'arc :</b>	Protéger vous à l'aide d'un masque muni de filtres conformes EN 169 ou EN 379.
<b>Pluie, vapeur d'eau, humidité:</b>	Utiliser votre poste dans une atmosphère propre (degré de pollution $\leq 3$ ), à plat et à plus d'un mètre de la pièce à souder. Ne pas utiliser sous la pluie ou la neige.
<b>Choc électrique :</b>	Cet appareil ne doit être utilisé que sur une alimentation monophasée à 3 fils avec neutre relié à la terre. Ne pas toucher les pièces sous tension. Vérifier que le réseau d'alimentation est adapté au poste.
<b>Chutes :</b>	Ne pas faire transiter le poste au-dessus de personnes ou d'objets.
<b>Brûlures :</b>	Porter des vêtements de travail en tissu ignifugé (coton, bleu ou jeans). Travailler avec des gants de protection et un tablier ignifugé. Protéger les autres en installant des paravents ininflammables, ou les prévenir de ne pas regarder l'arc et garder des distances suffisantes.
<b>Risques de feu :</b>	Supprimer tous les produits inflammables de l'espace de travail. Ne pas travailler en présence de gaz inflammable.
<b>Fumées :</b>	Ne pas inhaler les gaz et fumées de soudage. Utiliser dans un environnement correctement ventilé, avec extraction artificielle si soudage en intérieur.
<b>Précautions supplémentaires :</b>	Toute opération de soudage : - dans des lieux comportant des risques accrus de choc électrique, - dans des lieux fermés, - en présence de matériau inflammable ou comportant des risques d'explosion, doit toujours être soumise à l'approbation préalable d'un "responsable expert", et effectuée en présence de personnes formées pour intervenir en cas d'urgence. Les moyens techniques de protections décrits dans la Spécification Technique CEI/IEC 62081 doivent être appliquées. Le soudage en position surélevée est interdit, sauf en cas d'utilisation de plates-formes de sécurité.

**Les porteurs de stimulateurs cardiaques doivent consulter un médecin avant d'utiliser ces appareils.**

**Ne pas utiliser le poste pour dégeler des canalisations.**

**En soudage TIG, manipuler la bouteille de gaz avec précaution, des risques existent si la bouteille ou la soupape de la bouteille sont endommagées.**

## ANOMALIES, CAUSES, REMEDES

Anomalies	Causes	Remèdes
Les 2 voyants sont allumés, l'appareil ne délivre pas de courant.	La protection thermique du poste s'est déclenchée.	Attendre la fin de la période de refroidissement.
Seul le voyant vert de fonctionnement est allumé, mais l'appareil ne soude pas.	Défaut de connexion de la pince de masse ou du porte électrode.	Vérifier les branchements.
Le poste est alimenté, vous ressentez des picotements en posant la main sur la carrosserie.	la mise à la terre est défectueuse.	Contrôler la prise et la terre de votre installation.
Le poste soude mal.	Erreur de polarité (+/-)	Vérifier la polarité (+/-) conseillée sur la boîte d'électrode

## CONDITIONS DE GARANTIE FRANCE

- La garantie n'est valable que si le bon a été correctement rempli par le vendeur.
- La garantie couvre tout défaut ou vice de fabrication pendant 1 an, à compter de la date d'achat (pièces et main d'œuvre).
- La garantie ne couvre pas les erreurs de tension, incidents dus à un mauvais usage, chute, démontage ou toute autre avarie due au transport.
- La garantie ne couvre pas l'usure normale des pièces (Ex. : câbles, pinces, etc.).

En cas de panne, retournez l'appareil à votre distributeur (port dû refusé), en y joignant :

- Le présent certificat de garantie validé par le vendeur
- Une note explicative de la panne.

Après la garantie, notre SAV assure les réparations après acceptation d'un devis.

## Certificat de garantie FRANCE

Cachet du revendeur:

N° de série:.....

Référence de l'appareil: .....

Date de l'achat : .....

Nom de l'acheteur : .....

Valable 1 an à compter de la date d'achat

## DESCRIPTION

*Thank you for choosing our product ! To get the best of your equipment, please read carefully the following.*

The SPARK 100, 130, 180 are portable, single-phase, air cooled Inverter welding units, for MMA electrode welding with direct current (DC). They can weld all kind of electrode : rutile, cast-iron, basic (except for Spark 100), stainless steel. (They are over-voltage protected when used on power generators (230 V +/- 15%)


## POWER SUPPLY – START UP

- This machine is delivered with a 16A plug type EEC7/7. The machine must be plugged on a 230 V (50-60Hz) socket with earth. The absorbed effective current (I<sub>1eff</sub>) is shown on the machine, for maximal using conditions. Check that the power supply and its protection (fuse and/or circuit-breaker) is compatible with the necessary current during use. In some countries, the change of plug can be necessary to allow a use at maximal conditions. For the SPARK 130 in intensive use, preferably select a 20 A plug. For the SPARK 180 in intensive use, preferably select a 25 A plug. The charger must be installed so that the mains plug is accessible.
- To start the equipment, turn on the potentiometer to the desired current position, the power indicator lights then. Put the potentiometer on "O" for standby mode.
- Connect the earth clamp and electrode-holder cables in the quick-plugs. Respect the polarities indicated on the electrode packaging.
- These are A-class devices. They are designed to be used in an industrial or professional environment. In a different environment, it can be difficult to ensure electromagnetic compatibility, due to conducted disturbances as well as radiation.
- From 1st December 2010, the new standard EN 60974-10 will be applicable : Warning: these materials do not comply with IEC 61000-3-12. If they are to be connected to a low-voltage mains supply, it is the responsibility of the user to ensure they can be connected. If necessary consult the operator of your electrical distribution system

## ELECTRODE WELDING (MMA Mode)

- Apply the usual welding rules.
- Leave the machine connected to the supply after welding in order to let it cool down.
- Thermal protection : thermal protection indicator turns on and the cooling time is about 2 to 5 min according to external temperature.
- Your machine is equipped with 3 specific functions to Inverters :

**The Hot Start** increases the current at the beginning of the welding.

 **The Arc Force** increases the current in order to avoid the sticking when electrode enters in melted metal.

**The Anti Sticking** allows you to easily withdraw your electrode without damaging it in case of sticking.

The machine described have an output characteristic of 'constant current' type. The duty cycle are indicated in the table below according to EN60974-1 Norm.

X / 60974-1 @ 40°C (cycle T = 10 min)	SPARK 100	SPARK 130	SPARK 180
I max	6% @ 80 A	5% @ 130 A	14% @ 160 A
60% (cycle T = 10 min)	31 A	45 A	85 A
100% (cycle T = 10 min)	29 A	40 A	70 A

Note: the running hot tests have been carried out at atmosphere temperature and duty cycle has been determined at 40°C by simulation.


## TIG WELDING

- This machine can be used in TIG mode with a scratch ignition

## MAINTENANCE

- Refer all servicing to qualified personnel.
- Disconnect the generator and wait until the ventilator stopped before working on the unit. Inside the device, voltages and current are dangerous.
- Regularly (2 or 3 times a year) remove the steel cover and blow off the dust with compressed air. Let check the electrical connections (with an insulated tool) and the insulations by qualified personnel.
- Regularly control the state of the cord. If this supply cable is damaged, it must be replaced by the manufacturer, its after sales service or a similarly qualified technician to avoid any danger.

## ADVICE

-  Respect welding polarities and currents indicated on the electrode packaging
- Remove the electrode from the electrode holder when you do not use it.
- Leave the inlets free to allow in/out air circulation.

## SECURITY

*The arc welding can be dangerous and leads serious injury, may fatal. Protect yourself and protect the others.*

Respect the following warnings:

<b>Arc rays :</b>	Protect yourself thanks to a welding helmet in compliance with EN175 equipped with filters in compliance with EN 169 or EN 379. Inform and protect by the same means any people in the welding environment.
<b>Rain, steam, humidity :</b>	The working environment must be clean (degree of pollution $\leq 3$ ) and protected against rain. Put the appliance on an even place and at least at one meter from the parts to be welded. Do not use them under rain or snow.
<b>Electric shocks :</b>	This appliance may only be use with a 230V monophase supply and must be earthed.
<b>Moving :</b>	Do not underestimate the weight of the apparatus. Do not carry it over people or things. Do not drop it. Do not set it brutally
<b>Burns :</b>	Wear protective or fire-proof clothing (overalls, jeans). Use some welder gloves and a fire-proof apron. Protect the others by installing non flammable protection wall , or prevent the others to not look at the arc and to keep a sufficient distance
<b>Fire risks :</b>	Suppress all flammable products from the working area. Do not works near flammable gas.
<b>Smokes :</b>	Do not inhale gas or welding smokes. If indoors ventilate the area well and/or use local extraction ventilation equipment to remove fumes and gases.
<b>Extraprecautions :</b>	Any welding operation : <ul style="list-style-type: none"> <li>- in environments with increased risk of electric shock,</li> <li>- in confined spaces,</li> <li>- in the presence of flammable or explosive materials</li> </ul> must be evaluated in advance by an "Expert supervisor" and must always be carried out in the presence of other people trained to intervene in case of emergency. Technical protection measures MUST BE taken as described in the TECHNICAL SPECIFICATION "IEC 62081". Welding in raised positions is forbidden unless safety platforms are used.

**The persons carrying pacemaker have to consult a doctor before using these machines**

**Do not use the unit to thaw tubing.**

**In TIG welding, manipulate the gas bottle carefully. Indeed, there are risks if the bottle or the bottle valve are damaged.**

## TROUBLESHOOTING

Anomalies	Causes	Remedies
The welding unit do not supply current. The two visual indicators are switched on.	The thermal protection of the welding unit is on.	Wait until the end of the cooling phase.
The green indicator is on but you cannot weld.	Connection failure of the earth clamp or electrode holder.	Check the connections.
If, when the unit is on and you put your hand on the welding unit's body, you feel tingling sensation.	The welding unit is not correctly connected to the earth.	Check the plug and the earth of your electrical network.
Your unit does not weld correctly.	Polarity error.	Check the polarity advised on the electrode packaging.

## GERÄTEBESCHREIBUNG

Wir danken Ihnen, dass Sie sich für eines unserer Produkte entschieden haben! Um das Gerät optimal bedienen zu können, lesen Sie bitte die Betriebsanleitung sorgfältig durch:

Die SPARK 100, 130 und 180 sind tragbare, einphasige Inverter-Stromquellen zum Gleichstromschweißen. Sie eignen sich zum Verschweißen aller gängigen Rutil-, Edelstahl-, Guss- und basischen (außer dem Spark 100) Elektroden und verfügen über einen speziellen Schutz für das Schweißen an Stromerzeugern (Stromgeneratoren) (230 V +/- 15%).

## ANSCHLUSS - INBETRIEBNAHME

- Die Geräte werden mit einem 16A Schuko-Stecker geliefert und benötigen einen Netzanschluss von 230V / 16A (50-60 Hz) + Schutzleiter.
- Die angegebene Einschaltdauer bezieht sich auf eine 16A Stromversorgung mit träger Absicherung. In einigen Ländern ist es notwendig, die Netzsicherung zu ändern oder gegebenenfalls durch Austauschen des Netzsteckers auf ein stärker abgesichertes Netz zu wechseln, um eine maximale Leistung zu erzielen.  
(Achtung: diese Arbeiten dürfen nur von einem autorisierten Fachmann durchgeführt werden!)
- Nachdem die Netzversorgung hergestellt wurde, schaltet sich das Gerät automatisch in den „Stand-By-Modus“. Die Netzanzeige (2) bleibt dabei aus.
- Um den Strom einzustellen (1) drehen Sie das Potentiometer von Stellung „0“ (Rasterstellung) auf den gewünschten Stromwert. Die Netzanzeige (2) wird eingeschaltet und das Gerät in Betrieb genommen.
- Stecken Sie die Stecker des Massekabels und des Elektrodenhalters in die Schweißbuchsen (4) und fixieren Sie sie durch Rechtsdrehen. Achten Sie dabei auf die Polarität, welche auf der Elektrodenpackung angegeben wird.
- Diese A-Klasse Geräte sind für den industriellen und/ oder professionellen Gebrauch geeignet. In einem anderen Umfeld ist die elektromagnetische Verträglichkeit schwieriger zu gewährleisten. Verwenden Sie das Gerät nicht in Räumen, in denen sich in der Luft metallische Staubpartikel befinden, die Elektrizität leiten können.
- ACHTUNG!** : Änderung der Norm EN 60974-10 ab 01. Dezember 2010! Diese Geräte entsprechen nicht mehr der Richtlinie CEI 61000-3-12. Es liegt in Ihrer Verantwortung zu überprüfen, ob die Geräte für den Stromanschluss geeignet sind, bevor Sie sie an das Stromnetz anschließen. Bei Fragen wenden Sie sich bitte an den zuständigen Stromnetzbetreiber.

## SCHWEISSEN MIT UMHÜLLTEN STABELEKTRODEN (E-Handschweißen)

- Beachten Sie die allgemeinen Regeln zur Unfallprävention beim Schweißen
- Lassen Sie das Gerät nach dem Schweißen noch einige Zeit eingeschaltet, damit es sich abkühlen kann.
- Bei thermischer Überlastung leuchtet die Anzeige für die Übertemperatur (3) auf und die Leistung an den Ausgangsbuchsen des Gerätes wird automatisch abgeschaltet. Die Abkühlung des Gerätes dauert ca. 2 bis 5 min. (von der Umgebungstemperatur abhängig).
- Die Geräte sind mit drei spezifischen Funktionen zur Verbesserung der Schweiß Eigenschaften ausgerüstet:

**Hot Start:** Erhöht den Schweißstrom beim Zünden der Elektrode.

**Arc Force:** Erhöht kurzzeitig den Schweißstrom. Ein mögliches Festbrennen (Sticking) der Elektrode am Werkstück während des Eintauchens ins Schweißbad wird verhindert.

**Anti Sticking:** Schaltet den Schweißstrom ab. Ein mögliches Ausglühen der Elektrode während des oben genannten, möglichen Festbrennens wird vermieden.

Die beschriebenen Geräte haben einen Ausgangstrom von Type Gleichstrom. Die im folgenden angegebenen Einschalt Dauern sind in Übereinstimmung mit EN60974-1 aufgeführt.

X / 60974-1 @ 40°C (Zeittakt = 10 min)	SPARK 100	SPARK 130	SPARK 180
I max	6% @ 80 A	5% @ 130 A	14% @ 160 A
60% (Zeittakt = 10 min)	31 A	45 A	85 A
100% (Zeittakt = 10 min)	29 A	40 A	70 A

Bemerkung: Die Erwärmungsprüfungen sind bei Umgebungstemperatur durchgeführt wurden und die Einschaltdauer wurde bei 40° C im Simulationbetrieb ermittelt.

## WIG SCHWEISSEN

- In Verbindung mit optionalem Zubehör ist bei allen Geräten WIG Schweißen mit Berührungszündung möglich.

## WARTUNG

- Wartungsarbeiten dürfen nur von qualifizierten Personen durchgeführt werden.
- Achten Sie bei allen Wartungsarbeiten darauf, daß das Gerät spannungslos ist. Ziehen Sie den Netzstecker und warten Sie das Auslaufen des Lüfters ab.  
Achtung: die Spannungen im Gerätinneren sind sehr hoch und können lebensgefährlich sein.
- Öffnen Sie regelmäßig (zwei- oder dreimal pro Jahr) das Gehäuse und entfernen Sie Staub und andere Ablagerungen.
- Kontrollieren Sie regelmäßig den Zustand des Netzkabels! Ein beschädigtes Kabel muss sofort ersetzt werden! Um Risiken zu vermeiden, darf dies nur durch den Hersteller oder durch autorisiertes Fachpersonal durchgeführt werden.

## HINWEISE - EMPFEHLUNGEN

- Beachten Sie die Angaben auf der Elektrodenverpackung für Schweißstrom und Polarität.
- Entfernen Sie nach dem Schweißprozess die Elektrode aus ihrem Halter.
- Führen Sie regelmäßig die Wartungsarbeiten durch.

## SICHERHEIT

**Lichtbogenschweißen kann gefährlich sein und zu schweren - unter Umständen auch tödlichen - Verletzungen führen. Schützen Sie daher sich selbst und andere. Beachten Sie unbedingt die folgenden Sicherheitshinweise:**

**Lichtbogenstrahlung:** Gesichtshaut und Augen sind durch ausreichend dimensionierte EN 175 konforme Schutzschirme mit Spezialschutzgläsern nach EN 169 / 379 vor der intensiven Ultraviolettstrahlung zu schützen.

Auch in der Nähe des Lichtbogens befindliche Personen oder Helfer müssen auf Gefahren hingewiesen und mit den nötigen Schutzmitteln ausgerüstet werden.

**Umgebung:** Benutzen Sie das Gerät nur in sauberer und gegen Nässeeinwirkung geschützter Umgebung.

**Feuchtigkeit:** Nicht bei erhöhter Feuchtigkeit (Regen/Schnee) benutzen.

**Stromversorgung:** Dieses Gerät kann nur an einer einphasigen Stromversorgung mit 3 Adern (Phase, Nullleiter und Erde) verwendet werden. Keine Spannungsführenden Teile berühren. Nur am 230 V-Netz betreiben.

**Transport:** Unterschätzen Sie nicht das Gewicht der Anlage. Bewegen Sie das Gerät nicht über Personen oder Sachen hinweg, und lassen Sie es nicht herunterfallen oder hart aufsetzen.

**Verbrennungsgefahr:** Schützen Sie sich durch geeignete trockene Schweißkleidung (Schürze, Handschuhe, Kopfbedeckung sowie feste Schuhe). Tragen Sie auch die Schutzbrille, wenn Sie Schlacke abklopfen. Schützen Sie andere durch nicht entzündbare Trennwände. Nicht in den Lichtbogen schauen und ausreichende Distanz halten.

**Brandgefahr:** Alle entflammaren Produkte vom Schweißplatz entfernen. Nicht in der Nähe von brennbaren Stoffen und Gasen arbeiten.

**Rauch:** Metaldämpfe sind giftig! Bei Anwendung im Innenbereich für ausreichende Belüftung sorgen.

**Weiteren** Jegliche Schweißarbeiten:

- Vorsichtsmaßnahmen:**
- im Bereich mit erhöhten elektrischen Risiken
  - in abgeschlossenen Räumen
  - in der Umgebung von entflammaren oder explosiven Produkten
- nur in Anwesenheit von qualifiziertem Rettungspersonal durchführen. Vorsichtsmaßnahmen in Übereinstimmung mit "IEC 62081" sind notwendig. Schweißarbeiten in erhöhten Stellungsind nur mittels Gerüstbau erlaubt.

**Halten Sie beim Arbeiten ausreichend Abstand zu Personen mit Herzschrittmacher.  
Personen mit Herzschrittmacher dürfen mit dem Gerät nicht ohne ärztliche Zustimmung arbeiten!  
Das Gerät ist nicht geeignet für das Auftauen von Leitungen.**

**Achten Sie beim Umgang mit Gasflaschen auf sicheren Stand und Schutz des Flaschenventils. Beschädigte  
Flaschen stellen ein Sicherheitsrisiko dar.**

## FEHLERSUCHE

Fehler	Ursache	Lösungen
Beide Anzeigen leuchten, das Gerät liefert keinen Strom.	Der thermische Überlastschutz des Gerätes wurde ausgelöst.	Warten Sie bis das Gerät wieder abgekühlt ist.
Die Netzanzeige leuchtet, das Gerät liefert jedoch keinen Strom	Masseklemme oder Elektrodenhalter- Kabel sind nicht korrekt mit dem Gerät verbunden	Überprüfen Sie die Anschlüsse
Wenn Sie bei eingeschaltetem Gerät die Hand auf das Gehäuse legen, verspüren Sie ein leichtes Kribbeln.	Der Schutzleiteranschluss ist defekt	Lassen Sie das Gerät, den Netzstecker und Ihr Stromnetz prüfen
Die Schweißleistung des Gerätes ist nicht mehr optimal.	Die Polarität der Schweißkabelanschlüsse wurde vertauscht	Überprüfen Sie, ob die Polarität mit der auf der Elektrodenverpackung angegebenen übereinstimmt.



## DESCRIPCION

Gracias por su elección ! Para sacar el mayor provecho de su máquina, lea atentamente lo siguiente :

Los SPARK 100, 130, 180 son aparatos de soldadura Inverter, transportables, monofásicos, ventilados, para la soldadura con el electrodo MMA en corriente continua (DC). Permiten de soldar todo tipo de electrodo : rutilo, básico (salvo Spark 100), inox, hierro colado. Son protegidos para funcionar con grupos electrógenos (230V +/- 15%).

## ALIMENTACION – PUESTA EN MARCHA

- Este aparato se vende con un enchufe 16A tipo EEC7/7. La máquina se debe conectar a la red eléctrica 230 V (50-60 Hz) con conexión tierra. El corriente efectivamente absorbido ( $I_{\text{eff}}$ ) esta indicado sobre la máquina para las condiciones de uso máximas. Verificar que la alimentación y su protección (fusible o disyuntor) son compatibles con el corriente que requiere la utilización. En algunos países, puede ser necesario cambiar el enchufe para permitir una utilización en condiciones máximas. Preferir un enchufe de 20 A con el SPARK 130 para un uso intensivo. Preferir un enchufe de 25 A con el SPARK 180 para un uso intensivo. El aparato debe ser posicionado de manera que el enchufe (la toma) sea accesible.
- Para el SPARK 100, 130, y el SPARK 180, La puesta en marcha se hace por rotación del potenciómetro sobre la corriente deseada (la puesta en escucha se hace con la posición "O" del potenciómetro).
- Estos aparatos son de Clase A. Son concebidos para un uso en un ambiente industrial o profesional. En un entorno distinto, puede ser difícil asegurar la compatibilidad electromagnética, a causa de perturbaciones conducidas tan bien como radiadas. No utilizar en un entorno con polvos metálicos conductores.
- A partir del 1er de diciembre de 2010, se modifica la norma EN 60974-10. Atención : estos equipos no respetan la CEI 61000-3-12. Si se dedican a conectarse al sistema publico de alimentación de baja tensión, es de la responsabilidad del usuario de asegurarse que pueden conectarse a éste. Si es necesario, consultar al operador de su red de alimentación eléctrica

## SOLDADURA CON EL ELECTRODO CUBIERTO (modo MMA)

- Respetar las reglas clásicas de soldadura.
- Dejar el aparato enchufado después de la soldadura para permitir la refrigeración.
- Protección térmica : el indicador luminoso se enciende y el tiempo de refrigeración dura de 2 a 5 min con arreglo a la temperatura ambiente.
- Su aparato está provisto de 3 funciones específicas a los Inverters :

➔ **El Hot Start** procura una superintensidad al principio de la soldadura.

➔ **El Arc Force** da una superintensidad que evita la encoladura cuando el electrodo entra en el baño.

➔ **El Anti-Sticking** le permite de desencolar fácilmente su electrodo sin ruborizarla en caso de encoladura.

Los aparatos descritos tienen una característica de salida de tipo "corriente constante". Sus factores de funcionamiento, según la norma EN60974-1 estan indicados en la tabla siguiente :

X / 60974-1 @ 40°C (Ciclo T = 10 min)	SPARK 100	SPARK 130	SPARK 180
I max	6% @ 80 A	5% @ 130 A	14% @ 160 A
60% (Ciclo T = 10 min)	31 A	45 A	85 A
100% (Ciclo T = 10 min)	29 A	40 A	70 A

Nota: las pruebas de calentamiento fueron realizadas con una temperatura ambiente y el factor de funcionamiento a 40°C fue determinado por simulación.

## SOLDADURA TIG

- Estos aparatos pueden soldar en TIG con cebadura por rozamientos.

## MANTENIMIENTO

- El mantenimiento sólo debe ser hecho por una persona calificada
- Cuidado con apagar el generador y esperar por la suspensión del ventilador. Dentro, las tensiones y intensidades son elevadas y peligrosas.
- 2 o 3 veces por año, es recomendado sacar la tapa y despolvar con aire comprimido. Aprovecha la ocasión para verificar las conexiones eléctricas con un instrumento aislado.
- Controlar regularmente el estado del cable de alimentación. Si esta dañado, es necesario cambiarlo por el fabricante, por su servicio post- venta o por una persona de calificación similar, para evitar cualquier peligro.

## NUESTROS CONSEJOS

- Respetar las polaridades y intensidades de soldadura indicadas sobre las cajas de electrodos.
- Sacar el electrodo del porta-electrodo cuando no es utilizado.
- Dejar las persianas libres para la entrada y la salida de aire.

## SEGURIDAD

**La soldadura al arco puede ser peligrosa y causar heridas graves o mortales. Protega usted y protega los otros.**

**Tome sus precauciones contra:**

**Radiación del arco:** protega usted con una pantalla, con filtros conformes EN 169 o EN 379.

**Lluvia importante, vapor de agua.** Utilizar el aparato preferentemente en una atmósfera limpia (graduación de contaminación  $\leq 3$ ), de plano y a más de un metro de la pieza que hay que soldar, **humedad**  
Utilización prohibida con lluvia o nieve

**Choque eléctrico:** Este aparato solo debe ser utilizado con una alimentación monofásica de 3 alambres con neutro conectado a la tierra. No tocar las piezas sobre tensión. Verificar que la red de alimentación corresponde al aparato.

**Caidas:** No desplazar el aparato sobre personas o objetos.

**Quemaduras:** Llevar trajes de trabajo ignífugados (coton, mono o jeans).  
Trabajar con guantes de protección y un mandil ignífugado.  
Protega los otros instalando tapaderas ininflamables, o diciendolos que no deben mirar el arco y quedarse sufisamente lejos

**Riesgo de fuego:** Suprimir todos los productos inflamables del espacio de trabajo. Nunca trabajar cerca de gas inflamable.

**Humos:** Nunca inhalar humos y gas de soldadura, Utilizar en un entorno correctamente ventilado o / y con una extracción artificial si la soldadura esta realizada dentro.

**Precauciones Adicionales:** Cualquiera obra de soldadura :  
- en lugares que comprenden riesgos de choque eléctrico,  
- en lugares cerrados  
- en presencia de materiales inflamables o que comprenden riesgos de explosión, siempre deben ser sumisos a aprobación previa de un "responsable experto" et realizada en presencia de personas formadas para intervenir en caso de urgencia.  
Los medios técnicos de protección descritos en la "SPECIFICACION TECNICA CEI/IEC 62081" deben estar aplicados.  
Soldar en posición sobrealzada esta prohibido, excepto sobre plataformas de seguridad.

**Las personas que llevan un estimulador cardiaco deben consultar su médico antes de utilizar estos aparatos**

**No utilizar el aparato par deshelar cañerías**  
**En soldadura TIG, manipule la bombona con precaución, hay riesgos si la bombona o la válvula de la bombona están estropeadas.**

## ANOMALÍAS, CAUSAS, REMEDIOS

Anomalías	Causas	Remedios
El aparato no libera corriente. Los 2 indicadores luminosos estan encendidos.	La protección térmica del aparato se ha puesto en marcha.	Esperar el fin del tiempo de refrigeración.
Sólo el indicador luminoso verde está encendido, pero el aparato no solda.	El cable de pinza de masa o el porta-electrodo no está conectado al aparato.	Verificar los enchufes.
Cuando el aparato esta encendido, poniendo el mano sobre la carrocería, usted siente picores.	La puesta a la tierra es defectuosa.	Verificar el añadido, el enchufe y la tierra de su instalación.
El aparato solda mal.	Error de polaridad	Verificar la polaridad aconsejada sobre la caja de electrodos.

## Descrição

Obrigado por escolher o nosso produto. De maneira a tirar o melhor partido do seu equipamento, por favor leia atentamente:

A SPARK 100, 130, 180 são unidades INVERTER de soldadura, portáteis, monofásicas e arrefecidas a ar, para processo MMA (soldadura de eléctrodos), com Corrente Directa (DC). Soldam todo o tipo de eléctrodos: rutilo, aço inox, ferro fundido, básico (exceto Spark 100). (Estão protegidas contra sobre – voltagem quando usadas em geradores de corrente (230 V +- 15%).

## POTÊNCIA FORNECIDA - ARRANQUE

- Esta máquina é fornecida com uma ficha de 16A, tipo EEC7/7. A máquina deve ser ligada a uma tomada de 230V (50-60HZ) . A corrente efectiva absorvida (I<sub>teff</sub>) é indicada na máquina, para condições de utilização máximas. Verifique que a alimentação e as suas protecções (fusível e/ou disjuntor), são compatíveis com a corrente necessária em utilização. Em alguns países poderá ser necessário mudar a tomada, para permitir uma utilização em condições máximas. Utilizar preferencialmente uma tomada de 20A, quando utilizar intensivamente a SPARK 130 .Utilizar preferencialmente uma tomada de 25A, quando utilizar intensivamente a SPARK 180. O carregador deve ficar instalado de modo a que a ficha principal fique acessível.
- Para iniciar o equipamento, rode o potenciometro para a corrente desejada e então o indicador de corrente acende. Coloque o potenciometro em "0" para standby.
- Ligue o cabo de massa e o cabo porta eléctrodo nas fichas rápidas. Respeite as polaridades indicadas nas embalagens dos eléctrodos.
- Este aparelho de classe A destina-se a uso num ambiente industrial. Num ambiente diferente, poderá ser difícil assegurar a compatibilidade electromagnética. Não usar em ambientes que contenham particulas de pó metálico as quais poderão ser condutoras de corrente eléctrica.
- A partir de 1 Dezembro de 2010, entra em vigor a nova norma EN 60974-10 : Atenção: Estes materiais não cumprem com a norma IEC 61000-3-12. Caso sejam ligados a uma alimentação de baixa tensão será da responsabilidade do utilizador verificar se é possível a sua ligação. Caso necessário, recomenda-se a intervenção de um electricista.

## SOLDADURA POR ELÉCTRODO (MODO MMA)

- Aplique as regras normais de soldadura.
- Deixe a máquina ligada após a soldadura, para que arrefeça.
- Protector Térmico : quando acendido, o tempo de arrefecimento é de aproximadamente de 2 a 5 minutos de acordo com a temperatura exterior.
- Equipada com 3 funções Inverter específicas:

➔ **Hot Start** aumenta a corrente no início da soldadura.  
➔ **Arc Force** aumenta a corrente quando o eléctrodo entra no banho da solda evitando que cole.  
➔ **Anti Sticking** permite retirar facilmente o alicate quando colado evitando danos.

A máquina descrita tem uma saída característica de "corrente constante" . Os ciclos de trabalhos estão indicados na tabela abaixo e de acordo com a Norma EN60974-1,

X / 60974-1 @ 40°C (Ciclo T= 10 min)	SPARK 100	SPARK 130	SPARK 180
I max	6% @ 80 A	5% @ 130 A	14% @ 160 A
60% (Ciclo T= 10 min)	31 A	45 A	85 A
100% (Ciclo T = 10 min)	29 A	40 A	70 A

Nota: Os testes foram efectuados à temperatura ambiente e o ciclo de trabalho foi determinado a 40° por simulação.

## SOLDADURA TIG

- Esta máquina pode ser usada no processo TIG, utilizando como arranque a raspagem.

## MANUTENÇÃO

- A manutenção deve de ser feita por um profissional.
- Desligue o gerador e espere até que a ventoinha para antes de trabalhar a unidade.
- Regularmente (2-3 vezes por ano) remova a cobertura da máquina e retire o pó com a ajuda do compressor. Verifique as ligações eléctricas com uma chave isolada.
- Controle regularmente o estado do cabo da alimentação. Se este cabo estiver danificado, deve ser substituído pelo fornecedor, o seu serviço pós-venda ou técnico qualificado, para evitar quaisquer perigos.

## CONSELHOS

- Respeite as polaridades e correntes indicadas na embalagem do eléctrodo.
- Remova o eléctrodo do porta-eléctrodos quando não o está a utilizar.
- Deixe as aberturas da máquina libertas para permitir a circulação do ar.

**SEGURANÇA**

*O arco eléctrico pode ser perigoso e provocar sérios danos à saúde, podendo até ser fatal. Proteja-se a si e aos outros.*

**Tome precauções contra :**

**Emissões de arco:** Proteja-se com uma máscara electrónica fornecida comos filtros com as normas EN 169 ou EN 379.

**Chuva e humidade:**

Selecione um local limpo para utilizar o produto (grau de poluição  $\leq 3$ ), e coloque a máquina, no mínimo a 1 metro d peça que vai soldar. Não as utilizar sob chuva ou neve.

**Choque eléctrico :** A máquina tem de ser utilizada em corrente monofásica, com 3 fios, e o neutro ligado à terra. Não toque nas partes sob baixa voltagem. Verifique se o sistema de corrente fornecido está adaptado à unidade.

**Queda :** Não levante a máquina sobre pessoas ou objectos e não a deixe cair.

**Queimaduras :** Vista roupas à prova de fogo ou utilize protecções (gangas, aventais)

Use luvas de soldadura e aventais à prova de fogo

Proteja os outros instalando uma barreira de protecção não inflamável, ou previna os outros para não olharem para o arco de soldadura e manterem a distância necessária.

**Riscos de incêndio :** Suprima todos os produtos inflamáveis da área de trabalho e não trabalhe junto de gás inflamável.

**Fumos :** Não inale gás ou fumo de soldadura. Em espaços fechados ventile correctamente a área ou utilize um equipamento de extracção para remover fumo e gases.

**Precauções:** Em todas as operações de soldadura:

**complementares**

- em ambientes com elevado risco de choque eléctrico,

- em ambientes fechados

- na presença de materiais inflamáveis ou explosivos

- devem ser avaliados antecipadamente por um "Supervisor Especializado" e deve ter sempre a presença de outras pessoas treinadas para intervir em caso de emergência.

Medidas de protecção técnica DEVEM SER respeitadas conforme estão descritas na ESPECIFICAÇÃO TÉCNICA "IEC 62081".

Soldar em posições elevadas é proibido, a não ser que se utilizem plataformas de segurança.

**Os portadores de pacemakers devem consultar o seu médico antes de utilizarem estas máquinas.  
Na soldadura TIG mova a garrafa de gás cuidadosamente.  
Há sérios riscos se a garrafa ou a válvula da mesma estiverem danificadas.**

**ANOMALIAS, CAUSAS E SOLUÇÕES**

<b>Anomalias</b>	<b>Causas</b>	<b>Soluções</b>
A unidade de soldadura não fornece corrente Os dois indicadores visuais estão acesos.	A protecção térmica da unidade está ligada.	Aguarde até o fim do ciclo de arrefecimento
O indicador verde está ligado mas não consegue soldar	Má ligação dos cabos de massa ou do porta-eléctrodos.	Verifique as ligações
Quando a unidade está ligada e sente-se passagem de corrente ao tocar.	A máquina não está correctamente ligada à terra	Verifique as ligações de terra da tomada e a instalação eléctrica.
Unidade não solda correctamente	Polaridade correcta	Verifique a polaridade aconselhada na embalagem dos eléctrodos

## OPIS URZĄDZENIA

*Dziękujemy za wybór naszego produktu! Aby wykorzystać nasze urządzenie jak najlepiej prosimy o dokładne zapoznanie się z niniejszą instrukcją obsługi:*

SPARK 100, 130, i 180 są to przenośne, jednofazowe, chłodzone powietrzem spawarki inwerterowe, przeznaczone do spawania elektrodami otulonymi (MMA) za pomocą prądu stałego (DC). Mogą spawać z użyciem wszelkich rodzajów elektrod, np.: rutowych, zasadowych (z wyjątkiem Spark 100), do stali nierdzewnej, Żeliwo. Są one zabezpieczone przed przepięciem w przypadku zasilania z generatorów (230V +/- 15%).

## ZASILANIE - URUCHAMIANIE

- Urządzenie dostarczone jest z wtyczką 16A typu EEC7/7. Musi ono być podłączane do gniazda zasilania 230 V (50-60Hz). Pobierany efektywny prąd (I<sub>1eff</sub>) dla maksymalnych parametrów użytkowania oznaczony jest na urządzeniu. Sprawdzić czy zasilanie oraz jego zabezpieczenie (bezpiecznik i/lub odłącznik) jest zgodny z wymaganiami prądu podczas pracy. W niektórych krajach może być konieczna wymiana wtyczki, aby umożliwić pracę na maksymalnych parametrach. Przy intensywnym użytkowaniu SPARK 130, zalecane jest założenie wtyczki 20 A. Przy intensywnym użytkowaniu spark 100, zalecane jest założenie wtyczki 25 A. Ładowarka musi być tak zainstalowana, aby był dostęp do wtyczki zasilającej.
- Aby uruchomić urządzenie należy przekręcić potencjometr do wymaganej wartości prądu, wtedy wskaźnik zasilania zapali się. Ustawić potencjometr w pozycję "0" aby przelazły urządzenie w tryb czuwania.
- Podłączyć przewód ujemny z zaciskiem i przewód elektrodowy do gniazd spawalniczych szybkozłącznych. Przestrzegać biegunowości oznaczonej na opakowaniu elektrod.
- Są to urządzenia klasy A. Przeznaczone do zastosowania w przemyśle lub w środowisku zawodowym. W innym środowisku, może być trudne zapewnienie kompatybilności elektromagnetycznej. Nie stosować w otoczeniach zawierających metalowy pył.
- Od 1 grudnia 2010, nowe normy EN 60974-10 będą miały zastosowanie : Uwaga: urządzenia te nie są zgodne z IEC 61000-3-12. Użytkownik jest odpowiedzialny za sprawdzenie doprowadzenia odpowiedniego napięcia zasilania. W razie potrzeby podłączenia niskiego napięcia zasilania prosze skonsultować się z operatorem elektrycznego systemu dystrybucji.

## SPAWANIE ELEKTRODĄ OTULONĄ (tryb MMA)

- Podczas spawania należy przestrzegać podstawowe zasady bezpieczeństwa.
- Po spawaniu, pozostawić urządzenie podłączone do zasilania aby wystygło.
- Zabezpieczenie termiczne: lampka wskaźnikowa zapala się, a czas stygnięcia wynosi od 2 do 5 minut w zależności od temperatury otoczenia.
- Urządzenie wyposażone jest w 3 specjalne funkcje inwerterowe :
  - ➔ **Hot start** (gorący start) dającą przeciążenie prądowe pozwalającą na łatwe zajarzenie łuku;
  - ➔ **Arc Force** (moc łuku) zapewnia przeciążenie prądowe aby uniknąć przyklejenia elektrody wchodzącej do kąpieli;
  - ➔ **Anty-Sticking** (zapobieganie przyklejania) pozwalającą na łatwe oderwanie elektrody w razie jej przyklejenia i uniknięcie jej uszkodzenia.

Opisywane urządzenie posiada charakterystyki wyjściowe typu prądu stałego. Cykle pracy oznaczone są w poniższej tabeli zgodnie z normą EN60974-1.

X / 60974-1 @ 40°C (Cykl T = 10 min)	SPARK 100	SPARK 130	SPARK 180
I max	6% @ 80 A	5% @ 130 A	14% @ 160 A
60% (Cykl T = 10 min)	31 A	45 A	85 A
100% (Cykl T = 10 min)	29 A	40 A	70 A

Uwaga: pomiary nagrzewania się urządzenia zostały przeprowadzone w temperaturze otoczenia, a cykl pracy został określony przy 40°C przez symulację.

## SPAWANIE TIG

- Urządzenie to może być używane do spawania w trybie TIG z zajarzeniem przez potarcie

## KONSERWACJA

- Konserwacja musi być przeprowadzana przez osobę profesjonalnie przygotowaną.
- Upewnić się czy generator jest wyłączony i zaczekać do zatrzymania się wentylatora. Napięcia i prądy wewnątrz są wysokie i niebezpieczne.
- Zdejmować regularnie (dwa lub trzy razy w roku) obudowę i usuwać kurz z wnętrza za pomocą sprężonego powietrza. Sprawdzić regularnie dokładność połączeń elektrycznych używając izolowanych narzędzi.
- Regularnie sprawdzać stan przewodu zasilającego. Jeżeli przewód ten zostanie uszkodzony to aby uniknąć niebezpieczeństwa musi zostać wymieniony przez producenta, jego serwis lub wykwalifikowanego technika.

## PORADY

- Przestrzegać biegunowości spawania i wielkości prądu wskazane na opakowaniu elektrod.
- Wyjmować elektrodę z uchwytu, jeśli nie jest używana.
- Otwory wentylacyjne muszą być czyste i nie zasłonięte aby umożliwić swobodny przepływ powietrza.

## BEZPIECZEŃSTWO

**Spawanie łukowe może być niebezpieczne i prowadzić do poważnych zranień a nawet śmierci. Zabezpieczyć siebie i osoby trzecie.**

**Zabezpieczać się przed:**

**Emisją łuku:** Zabezpieczyć siebie za pomocą elektronicznej przyłbicy spawalniczej zgodnie z EN 175 wyposażoną w filtry zgodne z EN 169 lub EN 379;

**Deszczem, parą, wilgocią:** Do pracy wybierać czyste miejsce (stopień zanieczyszczenia  $\leq 3$ ) a maszynę ustawiać w odległości co najmniej 1 metra od przedmiotu spawanego. Nie używać urządzenia na deszczu lub śniegu.

**Porażeniem prądem:** Urządzenie to musi być podłączone do sieci jednofazowej 230V, za pomocą przewodu trzyżyłowego, z przewodem neutralnym podłączonym do uziemienia.

**Upadkiem:** Nie przenosić ponad osobami lub przedmiotami; nie dopuszczać do upadku urządzenia.

**Oparzeniami:** Zakładać ubranie ochronne lub przeciwpożarowe (kombinezon, spodnie).  
Używać rękawice i fartuch spawalniczy.

Zabezpieczyć osoby postronne przed łukiem elektrycznym przez zainstalowanie ścianek niepalnych oraz przestrzec innych aby nie spoglądali na łuk elektryczny oraz aby utrzymywali odpowiedni dystans od miejsca spawania.

**Niebezpieczeństwem pożaru:** Usunąć wszelkie palne przedmioty z otoczenia miejsca pracy. Nie pracować w pobliżu źródeł palnych gazów.

**Zadymieniem:** Nie wdychać wydzielających się gazów lub dymów powstających podczas spawania, Pomieszczenia wewnątrz dobrze wentylować i/lub stosować dodatkowo urządzenia wentylacyjne do usunięcia oparów i gazów.

**Dodatkowe środki bezpieczeństwa** Dla każdej operacji spawania:

- w środowisku o zwiększonym ryzyku porażenia prądem,
- w ciasnych pomieszczeniach,
- w pobliżu materiałów łatwopalnych i wybuchowych nadzorujący ekspert musi najpierw ocenić zagrożenia, a następnie należy podjąć odpowiednie środki w obecności osób szkolonych do interwencji w przypadku nagłych wypadków.

**NALEŻY** zastosować środki ochrony technicznej jak opisano w SPECYFIKACJI TECHNICZNEJ „IEC 62081”.

Spawanie na wysokości jest zabronione, chyba że zostały użyte platformy bezpieczeństwa.

**Przed uruchomieniem urządzenia osoby posiadające rozrusznik serca muszą skonsultować się z lekarzem. Nie używać urządzenia do odmrażania rurociągów.**

**W trybie spawania TIG, ostrożnie operować butlą gazową. Szczególne zagrożenie występuje, kiedy butla lub zawory są uszkodzone.**

## NIEPRAWIDŁOŚCI, PRZYCZYNY, SPOSÓB USUNIĘCIA

Nieprawidłowości	Przyczyny	Sposób usunięcia
Spawarka nie dostarcza prądu. Dwie lampki wskaźnikowe są załączone:	Zadziałało zabezpieczenie termiczne	Począkać do pełnego ostygnięcia urządzenia
Wskaźnik zielony świeci ale spawanie nie jest możliwe	Wadliwe połączenie przewodu ujemnego z zaciskiem lub elektrodowego	Sprawdzić połączenia
Po położeniu ręki na obudowie odczuwa się "mrowienie"	Urządzenie nie jest prawidłowo uziemione	Sprawdzić wtyczkę i uziemienie sieci zasilającej
Urządzenie nie spawia prawidłowo	Błąd polaryzacji	Sprawdzić biegunowość przewodów spawalniczych z opisaną na opakowaniu elektrod

## BESCHRIJVING

*Dank u voor uw keuze ! Om er een maximale voldoening uit te halen, lees aandachtig wat hierop volgt :*

De SPARK 100, 130 en 180 zijn draagbare, eenfasige, geventileerde Inverter lasapparaten voor het lassen met MMA elektrode in gelijkstroom (DC). Zij toelaten te lassen met alle soorten van elektroden : rutielen, basis (met uitzondering van Spark 100), inox, gietijzers etc. Zij zijn voor een werking met generatoraggregaten beschermd (230 V +/- 15%).

## VOEDING - STARTEN

- Dit toestel is geleverd met een 16A stekker type CEE7/7. Het moet aan een stekker 230V (50-60Hz) met aarde aangesloten worden. De geabsorbeerde stroom (I<sub>eff</sub>) is op de apparaat vermeld, voor maximale gebruik condities. Controleer dat de alimentatie en zijn beschermingen (zekering en/of uitschakelaar) compatibel zijn met de stroom nodig voor het gebruik. In sommige landen, het kan nodig zijn om de stekker te veranderen om de apparaat te gebruiken bij maximale condities. Bij intensieve gebruik van de SPARK 130, bij voorkeur select en 20A stekker. Bij intensieve gebruik van de SPARK 180, bij voorkeur select en 25A stekker. De apparaat moet geplaatst zijn zodat de stopcontact is toegankelijk.
- Voor de SPARK 100, 130 en de SPARK 180: het starten doet zich door het draaien van de potentiometer op de gekozen stroom (om het toestel te stoppen, draai op de stand "O" / "[A]" van de potentiometer).
- Sluit aan de elektrodehouder kabels en massaklem aan de connectors. Respecteer de polariteiten gemarkt op de elektroden dos.
- Dit A-klasse toestel wordt gewijd aan een gebruik in industrieel milieu. In een verschillende milieu, kan het moeilijk zijn om de elektromagnetische verenigbaarheid te verzekeren. Niet te gebruiken in een milieu dat metaalstofdeeltjes bevat die elektriciteit kunnen leiden.
- Opgelet ! Deze referentie is niet volgens de nieuwste richtlijn CEI 61000-3-12 (01122010). Indien deze referentie wordt aangesloten op het publieke net, is het de verantwoordelijkheid van de gebruiker om toestemming te vragen. Consulteer indien nodig de netprovider. (Niet van toepassing voor privé - net)

## LASSEN MET MANTELELEKTRODE (MMA)

- Bij het lassen de gebruikelijke regels hanteren.
- Laat het apparaat aangesloten na het lassen zodat het kan afkoelen.
- Thermische bescherming : het controlelampje gaat aan. De afkoelingsijd is van 2 tot 5 minuten volgens omgevingstemperatuur.
- Uw apparaat Inverter is uitgerust met 3 specifieke functies :
  - De **hot Start** laat een overspanning bij het starten.
  - De **Arc Force** laat een overspanning wie vermijdt het plakken van de elektrode bij het neerlaten in het bad.
  - De **Anti Sticking** laat toe de elektrode gemakkelijk los te maken zonder dat ze rood wordt in het geval van plakken.

De beschreven machines hebben een output karakteristiek type "constante stroom". Zijn werkingsfactoren zijn vermeld in de lijst hieronder volgens en60974-1 Norm :

X / 60974-1 @ 40°C (Cyclus T = 10 min)	SPARK 100	SPARK 130	SPARK 180
I max	6% @ 80 A	5% @ 130 A	14% @ 160 A
60% (Cyclus T = 10 min)	31 A	45 A	85 A
100% (Cyclus T = 10 min)	29 A	40 A	70 A

Nota: de warmlopen tests zijn uitgevoerd bij atmosferetemperatuur en de werkingsfactor is bepaald bij 40°C door simulatie.

## TIG LASSEN

- Die apparaten kunnen in TIG lassen met overslag van de elektroden.

## ONDERHOUD

- De onderhoud moet alleen door een gekwalificeerde personeel gedaan worden.
- De stekker van de apparaat eruit halen om de voeding te onderbreken en wachten tot de ventilator stilstaat. Binnen zijn de spanningen en de stromen hoog en gevaarlijk.
- De motorkap regelmatig (2-3 keer per jaar) afnemen en hem met een blaasbalg stofvrij maken. Neem van de gelegenheid gebruik om de aansluitingen van de elektrische verbindingen te controleren.
- Controleer regelmatig de staat van de snoer. Als deze snoer beschadigd is, moet het door de fabrikant, zijn latere verkoopdienst of een zo ook gekwalificeerde technicus worden vervangen, om het even welk gevaar te vermijden.

## ONS ADVIES

- Respecteren de polariteiten en de stromen geschreven om de elektroden dos.
- De elektroden uit de elektrodehouder halen wanneer deze niet gebruiken wordt.
- De ventilatieopeningen vrij laten om de lucht ingang en uitgang te toelaten.

## VEILIGHEID

*Booglassen kan gevaarlijk zijn en ernstige en zelfs dodelijke verwondingen veroorzaken. Bescherm uzelf en anderen.*

Neem voorzorgsmaatregelen tegen :

<b>Straling van boog :</b>	Bescherm uzelf met een masker, beschikt met conform filters EN 169 <b>elektrische</b> of EN 379.
<b>Regen, stoom, vochtigheid :</b>	Gebruik uw laspost in een propere atmosfeer (verontreiniging graad $\leq 3$ ), vlak en meer dan 1 meter ver van de te lassen stuk. Gebruik niet onder regen of sneeuw.
<b>Elektrische schok :</b>	Dit toestel moet alleen met een eenfasige voeding met 3 raden en neutraal aangesloten aan de aarde gebruiken worden. Aan de onder spanning stukken nooit komen. Controleer dat de voeding net is aangepast aan de apparaat.
<b>Vallen :</b>	Nooit verplaatsen de apparaat boven personen of dingen.
<b>Brandwonden :</b>	Draag brandwerende werkkledij (katoen, blauw of jeans). Werk met bescherming handschoenen en brandwerende schort. Bescherm anderen door de installatie van onontvlambare bescherming of door hen zeggen de boog niet de kijken en voldoende afstanden te houden.
<b>Risico's van brand :</b>	Weghalen alle ontvlambare producten van de werkplaats. Nooit bij ontvlambare gas werken.
<b>Roken :</b>	Nooit lassen gas en roken inhaleer, Gebruik in een goed geventileerde atmosfeer, met kunstmatige extractieventilatie in geval van binnen lassen.
<b>Extraprecautions:</b>	Om het even welke lassenverrichting: <ul style="list-style-type: none"><li>- in milieu's met verhoogd risico van elektrische schok,</li><li>- in beperkte ruimten,</li><li>- in aanwezigheid van brandbare of explosieve materialen, moet vooraf door een "expert supervisor" worden geevalueerd, en moet altijd in aanwezigheid van andere mensen worden opgeleid om in geval van nood tussenbeide te komen.</li></ul> De technische beschermingsmaatregelen MOETEN worden getroffen zoals die in de TECHNISCHE BESCHRIJVING " CEI 62081 " beschreven. Het lassen in opgeheven posities is verboden, behalve in het geval van enn gebruik om veiligheidsplatforms.

**Personen wie een hartstimulator hebben moeten zijn dokter raadplegen voor het gebruik van die aparaten.**

**Niet gebruik de apparaat om kanaliseringen te ontdoeien.**

**En TIG lassen, behandelen de gasfles met voorzorg, er zijn risico's zo de fles of de flesklep beschadigd zijn.**

## AFWIJINGEN, REDEN, REMEDIES

Afwijkingen	Reden	Remedies
De 2 controlelampjes aangaan, de apparaat geeft geen stroom.	De termische bescherming uitbreekt.	Wachten voor de einde van afkoeling tijd.
Alle de werking groen controlelampje aangaat, maar de apparaat last niet.	Er is een aansluiting defect met de massa klem of met de elektrode houder.	Controleer aansluitingen.
De apparaat is aangesloten, wanneer u stelt de hand op de kap van het toestel in werking, u voelt gekriebel.	Er is een defect met de aansluiting aan aarde.	Controleer de stekker en de aarde van uw installatie.
De apparaat last goed niet.	Er is een vergissing van polariteit.	Controleer de polariteit geschreven om de elektroden dos.



## BESKRIVNING

Vi tackar för att du valt den här produkten! Vi uppmanar dig att läsa instruktionerna noggrant, så att du får största möjliga nytta av din nya apparat.

SPARK 100, 130 och 180 är bärbara, luftkylda svetsomriktare för enfas, avsedda för MMA-elektrodsvetsning med likström (DC). De kan användas till alla slags elektroder: rutilelektrod, baselektroder (utom Spark 100), rostfritt stål, Gjutjärn. Apparaterna är överspänningsskyddade när de används på effektgeneratorer (230 V ±15 %).

## STRÖMFÖRSÖRJNING – START

- Den här apparaten levereras med en stickpropp modell EEC 7/7 för 16 A. Apparaten skall anslutas till ett uttag med 230 volt och 50-60 Hz. Den effektiva strömmen (I1 eff) finns angivet på maskinens märkskylt. Strömförsörjningen och säkringen skall vara anpassade för denna ström. I vissa länder kan stickproppen behöva bytas vid användning med maximal belastning. Vid mycket hård användning av apparaten bör säkringen bytas till en på 20 A (på SPARK 130) eller på 25 A (på SPARK 160). Laddaren skall installeras på ett sådant sätt att nätuttaget är åtkomligt.
- Starta apparaten genom att vrida potentiometern till önskat läge, varvid driftindikeringen tänds. Ställ potentiometern i läge 0 för standbyläge.
- Koppla in jordplinten och elektrodledarna i snabbkopplingarna. Tänk på polariteten, som är angiven på elektrodförpackningen.
- Dessa är A-class apparaten. De är utformade för att användas i en industriell eller professionell miljö. I en annan miljö kan det vara svårt att garantera elektromagnetisk kompatibilitet, på grund av ledningsbundna störningar och strålning.
- Från 1/12 2010, är den nya standarden EN60974-10 användbar. Varning: dessa material uppfyller inte IEC 61000-3-12, om de skall anslutas till ett lågspanningsnät, är det användarens ansvar att det blir rätt anslutet, om nödvändigt konsultera eldistributören

## ELEKTRODSVETSNING (MMA)

- Tillämpa vanliga svetsregler.
- Lämna apparaten ansluten till strömförsörjningen efter svetsning, för att låta den svalna.
- Överhettningsskydd: överhettningsskyddsindikator tänds och kyltiden är ungefär 2-5 minuter beroende på omgivningstemperaturen.
- Den här svetsapparaten är försedd med tre specifika omriktarfunktioner:

➡ **Hot Start**-funktionen ökar strömmen i början av svetsningen.

➡ **Arc Force**-funktionen ökar strömmen för att elektroden inte skall fastna i smält metall.

➡ **Anti Sticking**-funktionen gör det enkelt för dig att dra tillbaka elektroden utan att skada den om den skulle fastna.

Den här apparaten är en konstantströmsapparat. Driftcykeln visas i nedanstående tabell enligt standarden EN 60974-1.

X / 60974-1 @ 40°C (Cykeltid = 10 min)	SPARK 100	SPARK 130	SPARK 180
I max	6% @ 80 A	5% @ 130 A	14% @ 160 A
60% (Cykeltid = 10 min)	31 A	45 A	85 A
100% (Cykeltid = 10 min)	29 A	40 A	70 A

Anm.: Driftprovning har utförts vid normal lufttemperatur, med simulerad driftcykel för 40 °C.

## TIGSVETSNING

- Den här maskinen kan användas i tigläge med skrapständning.

## UNDERHÅLL

- Underhållet på den här apparaten skall utföras av kunnig personal.
- Koppla ur svetsen och vänta tills fäkten stannar innan du börjar arbeta på apparaten. Spänning och ström inne i apparaten är farlig.
- Ta regelbundet (2-3 gånger per år) bort plåthöljet och blås bort eventuellt damm med tryckluft. Kontrollera elanslutningarna med ett isolerat verktyg.
- Kontrollera sladdens skick regelbundet. Om sladden uppvisar tecken på skada skall den bytas av tillverkaren, dennes representant eller annan kvalificerad tekniker.

## TIPS

- Respektera de svetspolariteter och strömmar som anges på elektrodförpackningen.
- Ta bort elektroden från elektrodhållaren när du inte använder den. Se till att öppningarna för luftcirkulationen inte sätts igen.
- Avlägsna eventuellt damm från apparaten regelbundet med luftpistol, efter bortkoppling från strömförsörjningen.

## SÄKERHET

**Bågsvetsning kan vara farligt och leda till svår skada, till och med dödsfall. Skydda dig själv och skydda andra.**

**Skydda mot följande:**

- Strålning från bågen:** Använd alltid en svets hjälm som uppfyller kraven i EN och som är försedd med filter enligt EN 169 eller EN 379.
- Regn, ånga och fukt:** Använd apparaten i en ren miljö (nedsmutsningsgrad . 3), på en slät yta och placera maskinen minst en meter från den del som skall svetsas. Använd inte maskinen i regn eller snö.
- Elektrisk stöt:** Den här apparaten skall anslutas till en enfasanslutning, via tre ledare, med jordad nolla. Rör inte vid spänningssatta komponenter. Kontrollera att strömförsörjningen är korrekt ansluten till apparaten.
- Fall:** Bär inte apparaten över människor och saker och låt den inte falla.
- Brännskada:** Använd skyddskläder eller flamskyddade kläder (overall, jeans eller liknande). Använd svetshandskar och flamskyddad overall. Skydda andra genom att installera brandskyddad vägg eller hindra andra från att titta på bågen och håll tillräckligt avstånd.
- Brandrisk:** Ta bort allt brännbart material från arbetsområdet. Arbeta inte i närheten av brännbara gaser.
- Rök:** Andras inte in gas eller svetsrök. Vid användning inomhus skall utrymmet vara väl ventilerat och/eller försett med lokal frånluft för bortledning av rök och gaser.
- Extra säkerhet vid**
- alla former av svetsning:
- i miljö med ökad risk för elektrisk stöt,
  - i slutna utrymmen och
  - vid förekomst av brandfarliga eller explosiva ämnen
- skall säkerheten bedömas av en expert innan arbetet påbörjas och vid närvaro av annan utbildad personal som kan ingripa i en nödsituation.
- Tekniska skyddsåtgärder skall vidtas i enlighet med beskrivningen i den tekniska specifikationen IEC 62081.
- Vid svetsning högre upp än normal räckvidd skall säkerhetsplattform alltid användas.

**Personer som använder Pacemaker skall konsulteraläkare före användande av dessa maskiner**  
**Använd inte den här apparaten för att tina frusna rör, t ex vattenrör.**  
**Var försiktig med gasflaskan vid tigsvetsning. Fara kan uppstå om flaskan eller ventilen skadas.**

## PROBLEM, ORSAKER OCH ÅTGÄRDER

Problem	Orsak	Åtgärd
Svetsapparaten ger ingen ström. De två indikatorerna är tända.	Överhettningsskyddet har brutit strömförsörjningen.	Vänta tills apparaten svalnat.
Den gröna indikatorn är tänd men det går inte att svetsa.	Dålig kontakt i jordklämman eller elektrodhållaren.	Kontrollera anslutningarna.
Du får en känsla av kittling om du lägger handen på apparaten när den är påslagen.	Svetsapparaten är inte korrekt jordad.	Kontrollera stickproppen och jordningen i elnätet.
Apparaten svetsar inte riktigt.	Polaritetsfel.	Kontrollera att du har rätt polaritet enligt svetstrådförpackningen.

**ΠΕΡΙΓΡΑΦΗ**

Ευχαριστούμε που επιλέξατε αυτό το προϊόν!

Για να εκμεταλλευτείτε πλήρως τις δυνατότητές του, παρακαλούμε διαβάστε τα ακόλουθα προσεκτικά:

Τα INVERTER SPARK 100, 130 και 180 είναι συσκευές που μεταφέρονται εύκολα, μονοφασικές, ψύχονται με τη βοήθεια ανεμιστήρα που είναι εφοδιασμένες και μπορούν να χρησιμοποιηθούν για επικαλυμμένα ηλεκτρόδια (MMA) σε συνεχές ρεύμα (DC). Επιτρέπουν την συγκόλληση με τύπους ηλεκτροδίων όπως: ρουτίλιου, βασικά (εκτός Spark 100), ανοξείδωτα, χυτοσίδηρου. (Μπορούν να συνδεθούν σε γεννήτρια ρεύματος με 230V ± 15 %)

**ΤΡΟΦΟΔΟΣΙΑ ΔΙΚΤΥΟΥ – ΕΚΚΙΝΗΣΗ**

- Η μηχανή παραδίδεται με φίς 16A κατά EEC7/7. Πρέπει να τροφοδοτείται από πρίζα με τάση 230 V (50-60Hz). Το ενεργό ρεύμα που απορροφά (I<sub>1eff</sub>) φαίνεται επάνω στη μηχανή, για συνθήκες χρήσης στο μέγιστο των δυνατοτήτων. Βεβαιωθείτε ότι η πρίζα τροφοδοσίας και η προστασία της (ασφάλεια ή και ασφαλειοδιακόπτης) είναι κατάλληλος για την ένταση ρεύματος κατά την λειτουργία. Σε μερικές χώρες ίσως απαιτείται αλλαγή του φίς. Για τον τύπο SPARK 130 σε εντατική χρήση, επιλέξτε πρίζα 20 A. Σε μερικές χώρες ίσως απαιτείται αλλαγή του φίς. Για τον τύπο SPARK 180 σε εντατική χρήση, επιλέξτε πρίζα 25 A. Η συσκευή πρέπει να εγκατασταθεί έτσι ώστε το φίς να είναι προσβάσιμο.
- Για να ξεκινήσει να λειτουργεί η συσκευή, γυρίστε το ποτενσιόμετρο στην επιθυμητή ένδειξη έντασης ρεύματος, και η ενδεικτική λυχνία ανάβει. Θέσατε το ποτενσιόμετρο στη θέση "0" για να θεθεί η συσκευή σε κατάσταση αναμονής.
- Συνδέστε τα καλώδια της γείωσης και της ταμπίδας στους ταχυσυνδέσμούς της συσκευής. Λάβετε υπ' όψιν σας την πολικότητα που αναγράφεται στη συσκευασία των ηλεκτροδίων.
- Συσκευές A-class. Είναι σχεδιασμένες για χρήση σε βιομηχανικό ή επαγγελματικό περιβάλλον. Σε διαφορετικό περιβάλλον μπορεί να είναι δύσκολο να εξασφαλιστεί η ηλεκτρομαγνητική συμβατότητα, λόγω των ηλεκτρομαγνητικών διαταραχών και της ακτινοβολίας. Να μην χρησιμοποιούνται σε χώρους όπου υπάρχει αγωγήμη σκόνη μετάλλων.
- Από την 1η Δεκεμβρίου 2010, το νέο πρότυπο EN 60974-10 θα ισχύει για τις συσκευές : Προσοχή: οι παραπάνω συσκευές δεν συμμορφώνονται με το πρότυπο IEC 61000-3-12. Εάν πρόκειται να συνδεθούν σε παροχή τροφοδοσίας χαμηλής τάσης, είναι ευθύνη του χρήστη να διασφαλίσει ότι μπορούν να συνδεθούν. Εάν απαιτείται συμβουλευτείτε τον διαχειριστή του ηλεκτρικού σας δικτύου.

**ΣΥΓΚΟΛΛΗΣΗ ΜΕ ΕΠΙΚΑΛΥΜΜΕΝΑ ΗΛΕΚΤΡΟΔΙΑ (MMA)**

- Εφαρμόστε τους κανόνες ασφαλείας που απαιτούνται για την συγκόλληση
- Μετά την χρήση της συσκευής αφήστε την μερικά λεπτά συνδεδεμένη στην παροχή δικτύου έτσι ώστε να κρυώσει με τη βοήθεια του ανεμιστήρα
- Διακόπτης θερμικής προστασίας: ανάβει η αντίστοιχη ενδεικτική λυχνία. Περιμένετε 2 έως 5 λεπτά περίπου (ο χρόνος ποικίλει ανάλογα με την θερμοκρασία του χώρου εργασίας)
- Η συσκευή είναι εξοπλισμένη με 3 ειδικές λειτουργίες:

**Hot start** που δίνει περισσότερο ρεύμα από την ένδειξη κατά την εκκίνηση (άναμμα του τόξου) που ρυθμίζεται στη συγκεκριμένη συσκευή .



**Arc Force** που σημαίνει περισσότερο ρεύμα όταν το ηλεκτρόδιο εισέρχεται στο λιωμένο μέταλλο.

**Anti – Sticking** που αφήνει το ηλεκτρόδιο να ξεκολλά εύκολα στη περίπτωση που κολλήσει.

Η συγκεκριμένη μηχανή έχει απόδοση στην έξοδο τύπου " σταθερής έντασης". Ο κύκλος λειτουργίας φαίνεται στον ακόλουθο πίνακα σύμφωνα με την προδιαγραφή EN60974-1.

X / 60974-1 @ 40°C (Κύκλος T = 10 min)	SPARK 100	SPARK 130	SPARK 180
I max	6% @ 80 A	5% @ 130 A	14% @ 160 A
60% (Κύκλος T= 10 min)	31 A	45 A	85 A
100% (Κύκλος T = 10 min)	29 A	40 A	70 A

Σημείωση: οι δοκιμές έγιναν σε θερμοκρασία περιβάλλοντος και ο κύκλος λειτουργίας προσδιορίστηκε στους 40°C με προσομοίωση.

**ΣΥΓΚΟΛΛΗΣΗ TIG**

- Η συσκευή μπορεί να χρησιμοποιηθεί για συγκόλληση με την μέθοδο "TIG", έναρξη τόξου δι' επαφή.

**ΣΥΝΤΗΡΗΣΗ**

- Η συντήρηση της συσκευής να γίνεται από εξουσιοδοτημένο προσωπικό
- Αποσυνδέστε την συσκευή και περιμένετε μέχρι να σταματήσει πλήρως ο ανεμιστήρας να γυρίζει πριν από οποιαδήποτε εργασία στην συσκευή. Στο εσωτερικό της συσκευής να είστε ιδιαίτερα προσεκτικοί λόγω των τάσεων και ρευμάτων που υπάρχουν
- Περιοδικά (2-3 φορές το χρόνο) αφαιρείτε το μεταλλικό κάπακι της συσκευής και καθαρίστε με πεπιεσμένο αέρα, αφού την έχετε αποσυνδέσει από τη παροχή τροφοδοσίας. Ελέγχετε την κατάσταση των ηλεκτρικών συνδέσεων με την βοήθεια κατάλληλου μονωμένου εργαλείου
- Περιοδικά να επιθεωρείτε την κατάσταση του καλωδίου τροφοδοσίας. Εάν είναι κατεστραμμένο να αντικαθίσταται από τον κατασκευαστή, ή εξουσιοδοτημένο επισκευαστή, ή αδειούχο ηλεκτρολόγο τεχνίτη, για αποφυγή κινδύνων.

**ΣΗΜΕΙΩΣΕΙΣ – ΣΥΜΒΟΥΛΕΣ**

- Τηρείστε την πολικότητα και την ένταση ρεύματος των ηλεκτροδίων όπως υποδεικνύεται στη συσκευασία τους
- Αφαιρέστε το ηλεκτρόδιο από την ταμπίδα όταν δεν χρησιμοποιείτε τη συσκευή
- Μην φράσσετε τις εισαγωγές αέρα της συσκευής, να τροχίζετε μακριά από τη συσκευή

## ΑΣΦΑΛΕΙΑ

**Το τόξο συγκόλλησης μπορεί να προκαλέσει σοβαρούς τραυματισμούς. Προστατέψτε τον εαυτό σας και τους άλλους. Προστατευτείτε από:**

<b>Ακτινοβολίες τόξου:</b>	Προστατέψτε τον εαυτό σας χρησιμοποιώντας κατάλληλη ηλεκτρονική μάσκα προσώπου η οποία συμφωνεί με την προδιαγραφή EN και είναι εφοδιασμένη με φίλτρα που να συμφωνούν με την προδιαγραφή EN 169 ή EN 379
<b>Χώρος εργασίας:</b>	Επιλέξτε καθαρό και προστατευμένο από τις καιρικές συνθήκες χώρο. Η συσκευή να βρίσκεται σε απόσταση ενός μέτρου τουλάχιστον από σημείο όπου γίνεται η συγκόλληση. Μην τη χρησιμοποιείτε υπό βροχή ή χιονόπτωση.
<b>Ηλεκτροπληξία:</b>	Η συσκευή πρέπει να συνδεθεί σε παροχή μονοφασικής τάσης. Μην αγγίζετε εσωτερικά σημεία που έχουν ρεύμα. Ελέγξτε τα εξαρτήματα που παραδίδονται ότι προσαρμόζονται χωρίς πρόβλημα χρησιμοποιείτε υπό βροχή ή χιονόπτωση.
<b>Μεταφορά – Μετακίνηση:</b>	Χρησιμοποιείτε κατάλληλο ρουχισμό (γάντια, ποδιά, παντελόνι). Προστατέψτε τους άλλους από την ακτινοβολία του τόξου. Τοποθετήστε κατάλληλο προστατευτικό τοίχωμα γύρω από το σημείο που γίνεται η συγκόλληση .
<b>Φωτιά ή Έκρηξη:</b>	Ελέγξτε ότι στο χώρο εργασίας δεν υπάρχουν εύφλεκτα υλικά. Μην εργάζεστε κοντά σε φιάλες αερίου.
<b>Καπνοί:</b>	Μην εισπνέετε αέριο ή καπνούς που μπορεί να δημιουργηθούν από τη συγκόλληση. Εάν τη χρησιμοποιείτε σε κλειστό χώρο, να εξαερίζεται φυσικώς καλά ο χώρος ή να χρησιμοποιείται εγκατάσταση απαγωγής των αερίων.
<b>Επιπλέον προφυλάξεις:</b>	Για κάθε εργασία συγκόλλησης: -σε περιβάλλοντα με αυξημένο κίνδυνο ηλεκτροπληξίας, -σε περιορισμένους χώρους, -κατά τη παρουσία εύφλεκτων ή εκρηκτικών υλικών πρέπει να εκτιμώνται οι κίνδυνοι απο "Ειδικό" Τεχνικό Ασφαλείας και αν αυτός εγκρίνει την εκτέλεση της εργασίας, αυτή να γίνεται υπο τη παρουσία εκπαιδευμένου προσωπικού που έχει τις ικανότητες να επέμβει σε περίπτωση ανάγκης. Μέτρα ασφάλειας πρέπει να λαμβάνονται σύμφωνα με την προδιαγραφή "IEC 62081" και την εκάστοτε ισχύουσα νομοθεσία. Για συγκολλήσεις σε σημεία υψηλότερα απο το έδαφος πρέπει να χρησιμοποιούνται κατάλληλες σκαλωσιές.

**Άτομα με βηματοδότη να συμβουλευόταν να γιατρό τους πριν χρησιμοποιήσουν αυτές τις μηχανές Μην χρησιμοποιείτε την συσκευή για ξεπάγωμα σωλήνων.**

**Κατά τη συγκόλληση με τη μέθοδο "TIG" να είστε ιδιαίτερα προσεκτικοί με την φιάλη αερίου. Προκύπτουν σοβαροί κίνδυνοι εάν προκληθεί ζημία ή βλάβη στην φιάλη ή στην βαλβίδα .**

## ΣΥΜΠΤΩΜΑΤΑ, ΠΙΘΑΝΑ ΠΡΟΒΛΗΜΑΤΑ, ΛΥΣΕΙΣ

ΣΥΜΠΤΩΜΑ	ΠΙΘΑΝΟ ΠΡΟΒΛΗΜΑ	ΛΥΣΗ
Η συσκευή δεν δίνει ρεύμα και οι ενδεικτικές λυχνίες είναι αναμμένες	Έχει ενεργοποιηθεί ο διακόπτης θερμικής προστασίας	Περιμένετε μέχρι να κρυώσει η συσκευή
Η πράσινη ενδεικτική λυχνία λειτουργίας είναι αναμμένη αλλά η συσκευή δεν λειτουργεί	Το σώμα ή τσιμπίδα δεν είναι κατάλληλα συνδεδεμένα στην συσκευή	Ελέγξτε τις συνδέσεις του σώματος και της τσιμπίδας
Εάν βάζοντας το χέρι σας στο μεταλλικό κάλυμμα της μηχανής αισθάνεστε έναν μυρμηγκισμό όταν λειτουργεί	Η γείωση δεν είναι σωστή	Ελέγξτε το φως και τη γείωση της γραμμής
Η συσκευή δεν συγκολλεί σωστά	Λάθος πολικότητα ηλεκτροδίου	Ελέγξτε για τη σωστή πολικότητα του ηλεκτροδίου

## ОПИСАНИЕ

*Мы благодарим Вас за то, что вы выбрали аппарат нашей марки. Чтобы полностью использовать его возможности, пожалуйста ознакомьтесь с данной инструкцией.*


SPARK 100, 130, и 180 являются малогабаритными однофазными сварочными инверторами, со встроенным вентилятором для сварки на постоянном токе (DC). Они позволяют варить любым видом электродов: рутиловыми, базовыми (кроме Spark 100), чугунными, из нержавеющей стали и др. Они защищены для работы от электрогенератора (230 В +/- 15%).

## ПИТАНИЕ – ЗАПУСК В РАБОТУ

- Данный аппарат поставляется с 16А-ой вилкой, типа CEE 7/7. Она должна быть подключена к розетка на 230В (50- 60 Hz), с заземлением. Количество реально потребляемой энергии ( $I_{\text{eff}}$ ) при интенсивном использовании, указано на аппарате. Проверить совместимость электрического питания и её защит (предохранитель и/или авт. выключатель) с эл. током. В некоторых странах необходимо заменить розетки, для использования аппарата с максимальной мощностью. Для интенсивного использования аппарата SPARK 130 желательно использовать розетку на 20А. Для интенсивного использования аппарата SPARK 180 желательно использовать розетку на 25А. Аппарат нужно поместить так, чтобы штепсельная вилка была доступна.
- Для SPARK 100, 130, 180, запуск в работу осуществляется поворотом потенциометра на желаемую величину тока (режим ожидания – возврат потенциометра в позицию 0).
- Подключите кабели массы и держателя электрода к их гнездам. Соблюдайте полярность, указанную на упаковке используемого электрода.
- Эти аппараты относятся к Классу А. Они созданы для использования в промышленной и профессиональной среде. В любой другой среде ему будет сложно обеспечить электромагнитную совместимость из-за кондуктивных и индуктивных помех. Не использовать в среде содержащей металлическую пыль-проводник.
- Начиная с 1 Декабря 2010, изменения нормы EN 60974-10 будут применяться : Внимание! Это оборудование не соответствует CEI 61000-3-12. Аппараты должны быть подключены к общественной системе питания низкого напряжения, пользователь должен удостовериться, что аппарат может быть подключен в сеть. При необходимости проконсультируйтесь у вашего энергосистемного оператора.

## СВАРКА ЭЛЕКТРОДОМ С ПОКРЫТИЕМ (режим ММА)

- Следуйте общепринятым правилам сварки.
- По окончании сварки оставьте аппарат включенным для охлаждения.
- При срабатывании датчика превышения температуры загорается соответствующий индикатор. Время охлаждения аппарата составляет от 2 до 5 минут в зависимости от окружающей температуры.
- Ваш аппарат имеет 3 особые функции, свойственные инверторам:

	<b>Hot start</b>	выдает ток повышенной интенсивности в момент розжига дуги
	<b>Arc force</b>	выдает повышенный ток по сравнению с током сварки, чтобы избежать прилипания электрода в момент его погружения в жидкий металл
	<b>Anti sticking</b>	позволяет легко отделить электрод, не вызывая его покраснения в случае прилипания.

Описанные аппараты имеют выходные характеристики типа ' постоянный ток'. Значения рабочего фактора, согласно норме EN60974-1, описаны в следующей таблице:

X / 60974-1 @ 40°C (Цикл T = 10 min)	SPARK 100	SPARK 130	SPARK 180
I max	6% @ 80 A	5% @ 130 A	14% @ 160 A
60% (Цикл T = 10 min)	31 A	45 A	85 A
100% (Цикл T = 10 min)	29 A	40 A	70 A

Заметка: нагревные испытания были реализованы при температуре окружающей среды, и рабочий фактор 40 °C был определён методом симуляции

## СВАРКА TIG

- Данные аппараты могут производить сварку TIG с розжигом дуги чирканьем.

## УХОД И ОБСЛУЖИВАНИЕ

- Обслуживание аппарата должно производиться только квалифицированным персоналом.
- Всегда отключайте аппарат от сети, дождитесь остановки вентиляторов. Токи и напряжения внутри аппарата значительны и представляют опасность.
- Регулярно (2-3 раза в год) снимайте крышку аппарата и очищайте его от пыли. Одновременно проверяйте контакты соединений с помощью изолированного инструмента.
- Необходимо проверять регулярно состояние электрического шнура. Если электрический кабель повреждён, то он должен быть заменён изготовителем, его послепродажным отделом, или квалифицированным персоналом, во избежание всякого риска.

## НАШИ СОВЕТЫ



- Соблюдайте полярности и токи, указанные на коробках электродов.
- Выньте электрод из электрододержателя, когда аппарат не используется.
- Оставьте щели аппарата открытыми для свободной циркуляции воздуха.

## ТЕХНИКА БЕЗОПАСНОСТИ

*Электродуговая сварка может быть опасна для здоровья и жизни.*

**Защитите себя и окружающих, примите меры против:**

<b>Излучений дуги:</b>	защитите себя с помощью маски, снабженной фальтрами, соответствующими нормам EN 169 или EN 379.
<b>Сильного дождя, водяных паров влажности :</b>	Используйте ваш аппарат в чистой атмосфере (уровень загрязнения $\leq 3$ ), на плоской поверхности и не ближе, чем в 1 м от свариваемой детали. Не использовать аппарат под дождём и снегом
<b>Электроудара:</b>	данный аппарат должен быть включен в однофазную сеть с заземлением. Не касайтесь деталей под напряжением. Убедитесь, что используемая вами сеть подходит для данного аппарата.
<b>Падений:</b>	Не переносите аппарат над людьми или объектами.
<b>Ожогов:</b>	Надевайте рабочую одежду из плотных материалов (хлопок, джинс, спецодежда). Работайте в защитных перчатках и несгораемом фартуке. Защитите окружающих, установив несгораемые ограждения или попросите их не смотреть на дугу и придерживаться безопасного расстояния.
<b>Пожара :</b>	Удалите все воспламеняемые продукты из зоны сварки. Не работайте в среде горючих газов.
<b>Дыма :</b>	Не вдыхайте газы и дым, производимые сваркой. Используйте аппарат в хорошо проветриваемом помещении, с искусственной вентиляцией, при сварке внутри закрытого помещения.
<b>Дополнительные : Меры Предосторожности</b>	сварочные работы: - в помещениях с повышенным риском электрошока, - в закрытых помещениях *около воспламеняющихся или взрывчатых материалов, - должны быть всегда предварительно подтверждены ответственным специалистом и реализованы в присутствии обученного персонала, для срочного вмешательства в случае необходимости Технические меры безопасности, описанные в "Технических Характеристиках" CEI/IEC 62081 должны быть соблюдены. Сварка в сверхвысоком положении запрещена, кроме случаев с использованием защитных платформ.

**Лица, использующие электрокардиостимуляторы, должны проконсультироваться у врача перед работой с данными аппаратами.**

**Не используйте аппарат для размораживания канализаций.**

**При сварке TIG, обращайтесь с газовым баллоном осторожно, есть риск, если баллон или его вентиль повреждены.**

## АНОМАЛИИ, ВОЗМОЖНЫЕ ПРИЧИНЫ, ВАРИАНТЫ РЕШЕНИЙ

Аномалия	Возможная причина	Решение
Оба индикатора горят, но аппарат не подает ток	Сработала термическая защита аппарата.	Подождите окончания периода охлаждения.
Зеленый индикатор сети горит, но аппарат не варит	Нет соединения зажима массы или держателя электрода.	Проверьте соединения.
Аппарат включен. Вы ощущаете покалывание при прикосновении к корпусу.	Аппарат не заземлен.	Проверьте розетку и заземление вашего аппарата.
Аппарат варит с трудом	Ошибка полярности	Сверьте полярность с рекомендациями на коробке электрода.

## YLEISTÄ

*Kiitos että valitsit meidän tuotteemme! Jotta saisit laitteesta parhaan hyödyn, ole ystävällinen ja tutustu seuraavaan:*

SPARK 100, 130, ja 180 ovat kannettavia, yksivaiheisia, ilmajäähdytettyjä invertterit hitsauslaitteita MMA puikkohitsaukseen tasavirralla (DC). Voidaan hitsata kaiken tyyppisillä hitsauspuikoilla: rutiili, perus (paitsi Spark 100), RTS, jne. (Suojattu generaattori käyttöä varten (230 V +/- 15 %)).

## VIRRANSYÖTÖ - LAITTEEN KÄYTTÖNOTTO

- Laite toimitaan 16 A pistokeella tyyppi EEC7/7. Laite tulee kytkeä 230 V (50-60Hz) koskettimeen. Maksimaallinen tehollinen virranotto (I<sub>1eff</sub>) on mainittu laitteessa, maksimi käyttöolosuhteissa. Tarkista virran saanti ja suojaus (sulake ja vikavirtasuoja) on oikea käytettävään virtaan. Joissakin maissa voidaan joutua vaihtamaan pistoke, jotta laitetta voidaan käyttää tehokkaasti. SPARK 130 käytettäessä intensiivisesti, voidaan joutua käyttämään 25 A virranulosottoa. SPARK 180 käytettäessä intensiivisesti, voidaan joutua käyttämään 25 A virranulosottoa. Laturi tulee asentaa siten, että virtapistokeeseen käsiksi pääseminen on helppoa.
- Laite käynnistetään kiertämällä potentiometri haluttuun virta arvoon, virtavalo syttyy. Tyhjäkäynti asennossa käännä potentiometri asentoon "0".
- Kytke maakaapelin ja puikonpitimen johdot pikaliittimiin laitteen etupaneelissa. Huomioi puikkovalmistajan antamat napaisuus ohjeet.
- Nämä ovat A-class laitteet. Ne on suunniteltu käytettäväksi teollisessa tai ammatillisessa ympäristössä. Vuonna erilaisessa ympäristössä, voi olla vaikea sähkömagneettisen yhteensopivuuden varmistamiseksi, koska häiriöiden sekä säteily.
- Standardi EN 60974-10 tulee voimaan 1. joulukuuta 2010: Varoitus: nämä materiaalit eivät täytä IEC 61000-3-12 vaatimuksia. Jos ne liitetään alijännitteeseen sähköverkkoon, on käyttäjän vastuulla varmistua, että liittäminen voidaan tehdä. Tarpeen tullen käänny sähköntoimittajan puoleen..

## PUIKKOHITSAUS (MMA Toiminto)

- Huomioi hitsauksen perussäännöt.
- Hitsaamisen jälkeen anna laitteen käydä hetken tyhjäkäynnillä, laitteen jäähdyttämiseksi.
- Ylikuumentuminen: merkkivalo syttyy, jäähdytysaika on n. 2- 5 minuuttia riippuen ulkoisesta lämpötilasta.
- Laitteesi on varustettu kolmella lisätoiminnolla:

**HOT START** nostaa hitsausvirtaa aloittamisen helpottamiseksi.

**ARC FORCE** auttaa välttämään liimautumista kun hitsauspuikko koskettaa metallisulaa.

**ANTI STICKING** helpottaa puikon irrottamista vahingoittumattomana siinä tapauksessa jos että se jää kiinni metallisulaa.

Laitteen iloitettu käyttövirta on suunniteltu jatkuvaa käyttöä varten. Hyötysuhde on osoitettu seuraavassa taulukossa standardin EN60974-1 mukaan.

X / 60974-1 @ 40°C (Toimintajakso= 10 min)	SPARK 100	SPARK 130	SPARK 180
I max	6% @ 80 A	5% @ 130 A	14% @ 160 A
60% (Toimintajakso= 10 min)	31 A	45 A	85 A
100% (Toimintajakso = 10 min)	29 A	40 A	70 A

Huom.: Käyttölämpötilastetit on suoritettu ulkoisen ilmanlämpötilan mukaan ja hyötysuhteet ovat laskennallisia 40°C lämpötilassa.

## TIG HITSAUS

- Laitetta voidaan käyttää TIG hitsaukseen raapaisuusytyyksellä

## HUOLTO

- Huoltotoimenpiteet tulee suorittaa pätevän teknikon toimesta.
- S sammuta laite, ja odota kunnes jäähdytyspuhaltimet ovat pysähtyneet. Laitteen sisällä on hengenvaarallinen jännite
- Poista teräs kansi säännöllisesti (vähintään kahdesti vuodessa), ja puhalla pölyt pois paineilmalla. Tarkasta sähköyhteydet eristetällä työkalulla.
- Tarkista säännöllisesti laitteen virransyöttökaapeli. Vaurioitunut kaapeli tulee vaihtaa välittömästi uuteen valmistajan, huollon tai vastaavan ammattihenkilön toimesta.

## OHJE



- Noudata annettuja hitsausnapaisuus ja virta merkintöjä elektrodi pakkauksessa.
- Remove the electrode from the electrode holder when you do not use it.
- Leave the inlets free to allow in/out air circulation.

**TURVALLISUUS**

*Valokaarihitsaus voi olla vaarallista ja johtaa vakaviin loukkaantumisiin, jopa kuolemaan. Suojaa itsesi ja muut lähistöllä olevat.*

**Huomioi seuraavat varoitukset:**

- Kaarisäteily:** Suojaa itsesi hitsauskypärällä noudattaen EN 175, ja suodattimella noudattaen EN 169 tai EN 379.
- Sateelta, höyryltä, kosteudelta:** Käytä laitettasi puhtaassa ympäristössä (saaste aste  $\leq 3$ ), tasaisella tasolla ja vähintään metrin päässä hitsattavasta kappaleesta. Älä käytä laitetta lumi- tai vesisateessa.
- Sähköiskut:** Laitetta tulee käyttää yksivaiheisella maadoitettulla virtalähteellä. Älä koske osiin joissa on jännite. Tarkista että virtalähde on sopiva hitsauskoneeseen..
- Laitteen siirtely:** Älä aliarvioi laitteen painoa. Älä nosta laitetta ihmisten tai esineiden yläpuolelle tai pudota sitä.. Käsittele laitetta varoen.
- Palovammat:** Pukeudu suojaaviin tulenkestäviin vaatteisiin (suojaapuku, haalari).  
Käytä asianmukaisia suojahanskoja ja tulenkestävää essua.  
Suojaa lähistöllä olevat tulenkestävällä seinällä, estä muita katsomasta valokaarta ja pidä sopiva välimatka.
- Tulipalon riski:** Poista kaikki tulenarat esineet työalueelta. Älä työskentele herkästi syttyvien kaasujen lähellä.
- Savu:** Älä hengitä kaasua tai hitsaussavua. Käytä hengityssuojainta. Sisätiloissa huolehdi riittävästä ilmanvaihdosta.
- Erikoistoimenpiteet:** Kaikessa hitsaamisessa:  
- Olosuhteissa joissa suuri sähköiskun mahdollisuus,  
- Ahtaissa tiloissa,  
- Tiloissa joissa on tulen- tai räjähdysarvoja materiaaleja  
Tulee olosuhteet arvioida asiantuntijan kanssa ja yleensä siirtää ulkotiloihin koulutettujen henkilöiden toimesta.  
Tekniset suojaustoimenpiteet tulee suorittaa teknisenohjeen "IEC 62081" mukaisesti.  
Korkeilla paikolla hitsaaminen on kiellyttyä ilman asian mukaisia telineitä.

**Sydämentahdistinta käyttävien tulee ottaa yhteyttä lääkäriin ennen laitteen käyttöä.**

**Älä käytä laitetta putkistojen sulattamiseen.**

**TIG hitsauksessa käsittele kaasupulloa varoen.**

**Varmista että, pullo tai venttiili ei ole vaurioitunut**

**VIANETSINTÄ**

Vika	Syy	Neuvo
Hitsauskone ei saa virtaa. Molemmat merkkivalot palavat.	Hitsauslaitteessa on lämpötilasuojaus päällä.	Odota jäähdytysjakson loppuun.
Vihreä merkkivalo on päällä, mutta et voi hitsata.	Maadoituspuristimet tai elektrodinpidike ei ole kytkettyinä hitsauskoneeseen.	Tarkasta lisävarusteiden kytkentä.
Tunnet saavasi sähköiskuja (kutittava, pistelevä tunne)	Suojamaadoitus on puutteellinen.	Tarkasta jatkojohdot, pistokkeet ja asennusmaadoitukset.
Laite ei hitsaa kunnolla.	Napaisuus virhe.	Katso kuinka napaisuus on neuvottu puikkohitsaus laatikossa.



# SPARK 100 / 130 / 180

## FR Déclaration de conformité :

JBDC atteste que les postes de soudure SPARK 100-130-180 sont fabriqués conformément aux exigences des directives Basse tension 2006/95/CE du 12/12/2006, et aux directives CEM 2004/108/CE du 15/12/2004. Cette conformité est établie par le respect des normes harmonisées EN 60974-1 de 2005, EN 60974-10 de 2007, EN 50445 de 2008. Le marquage CE a été apposé en 2015.

## EN Declaration of conformity :

JBDC attests that the equipment described in this manual complies with the low voltage directive 2006/95/CE of 12/12/2006, and the directive CEM 2004/108/CE of 15/12/2004. This conformity respects the standards EN60974-1 of 2005, EN 60974-10 of 2007, EN 50445 of 2008. CE marking was added in 2015.

## DE Konformitätserklärung

JBDC erklärt, dass die Schweißgeräte SPARK 100-130-180 in Übereinstimmung mit den Anforderungen der folgenden europäischen Bestimmungen: Niederspannungsrichtlinie 2006/95/CE -12.12.2006 und EMV-Richtlinien 2004/108/CE - 15.12.2004 elektromagnetische Verträglichkeit- hergestellt wurden. Diese Geräte stimmen mit den harmonisierten Normen EN60974-1 von 2005, EN 50445 von 2008 und EN 60974-10 überein. CE Kennzeichnung: 2015

## ES Declaracion de conformidad

JBDC atesta que los aparatos de soldadura SPARK 100-130-180 están fabricados en conformidad con las directivas baja tensión 2006/95/CE del 12/12/2006, y las directivas compatibilidad electromecánica 2004/108/CE del 15/12/2004. Esta conformidad está establecida por el respeto a las normas EN 60974-1 de 2005, EN 60974-10 de 2007 y EN 50445 de 2008. El marcado CE fue fijado en 2015.

## PT Declaração de conformidade:

O equipamento descrito neste manual está conforme as instruções de baixa voltagem 2006/95/CE de 12/12/2006 e as instruções da CEM 2004/108/CE de 15/12/2004. Esta conformidade respeita as normas standard EN60974-1 de 2005, EN 60974-10 de 2007, EN 50445 de 2008. A marcação CE foi aplicada em 2015.

## PL Deklaracja zgodności:

Opisane w niniejszej instrukcji obsługi urządzenie jest zgodne z przepisami niskonapięciowymi 2006/95/CE z 12/12/2006 oraz przepisami CEM 2004/108/CE z 15/12/2004. Zgodność ta dotyczy normy EN60974-1 z 2005, EN 60974-10 z 2007, EN 50445 z 2008. Oznakowanie CE zostało dodane w 2015 roku.

01/07/2015  
SAS JBDC  
Saint Berthevin

Nicolas BOUYGUES  
Président Directeur Général



# SPARK 100 / 130 / 180

## **NL** Verklaring van gelijkvormigheid

JBDC verklaart dat de lasapparaten SPARK 100-130-180 zijn gemaakt in conformiteit met de richtlijnen laagspanning 2006/95/CE van 12/12/2006 en richtlijnen elektromagnetische uitwisselbaarheid 2004/108/CE van 15/12/2004.

Deze conformiteit is gevestigd door respect van normen EN 60974-1 van 2005, EN 60974-10 van 2007, EN 50445 van 2008.

Het CE merken heeft in 2015 geplaatst geworden.

## **SE** överensstämmelsedeklaration :

Utrustningen som beskrivs i denna manual uppfyller

lågspänningsdirektivet 2006/95/CE av 12/12/2006 och instruktionen av CEM/2004/108/CE av den 15/12/2004.

Är överensstämmande med standard EN60974-1 från 2005, EN 60974-10 från 2007, EN 50445 från 2008.

CE-märkningen lades in under 2015.

## **GR** Δήλωση συμμόρφωσης :

Ο εξοπλισμός που περιγράφεται σε αυτό το εγχειρίδιο είναι σύμφωνος με τις οδηγίες χαμηλής τάσης 2006/95/CE της 12/12/2006, και τις οδηγίες CEM 2004/108/CE της 15/12/2004.

Η συμβατότητα αυτή είναι σύμφωνη με τις προδιαγραφές EN60974-1 του 2005, EN 60974-10 του 2007, EN 50445 του 2007.

Η σήμανση CE προστέθηκε το 2015.

## **RU** Декларация о соответствии :

JBDC заявляет, что сварочные аппараты SPARK 100-130-180 произведены в соответствии с директивами Евросоюза 2006/95/CE о низком напряжении от 12/12/2006, а также с директивами CEM 2004/108/CE от 15/12/2004.

Данное соответствие установлено в соответствии с согласованными нормами EN 60974-1 2005 г, EN 60974-10 2007 г, EN 50445 2008 г.

Маркировка ЕС нанесена в 2015 г.

## **FI** Vaatimuksenmukaisuusvakuutus :

Tässä käyttöohjeessa esitetty laite täyttää matalajännitte vaatimukset 2006/95/CE 12/12/2006, ja ohjeet CEM 2004/108/CE 15/12/2004.

Laite täyttää standardit EN60974-1 2005, EN 60974-10 2007, EN 50445 2008.

CE merkintä lisättiin vuonna 2015.

01/07/2015  
Sas JBDC  
Saint Berthevin

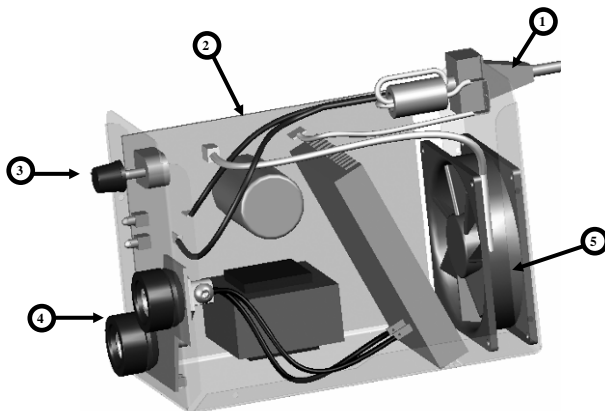
Nicolas BOUYGUES  
Président Directeur Général



# SPARK 100 / 130 / 180

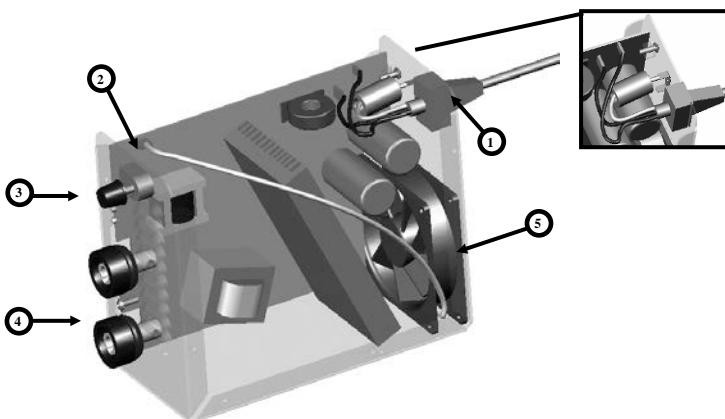
SCHÉMA ÉLECTRIQUE / PIÈCES DE RECHANGE / CIRCUIT DIAGRAM / SPARE PARTS SCHALTPLAN / ERSATZTEILE

## SPARK 100



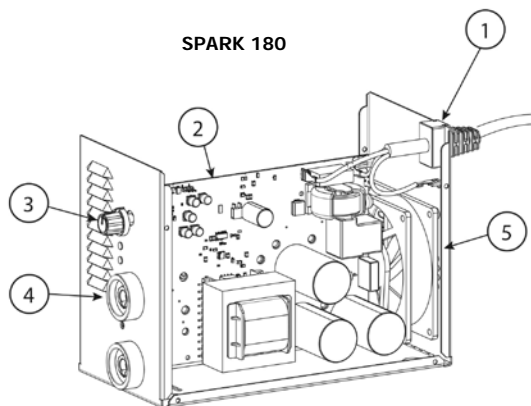
N°	Désignation	Ref.
1	Cordon secteur 3 x 1,5 mm <sup>2</sup> / Power cord 3 x 1,5 mm <sup>2</sup>	21494
2	Carte électronique / Electronic card	97204C
3	Bouton potentionmètre / Potentiometer Button	73099
4	Douilles T25 / Connectors T25	51469
5	Ventilateur 92 x 92/ Fan 92 x 92	51032

## SPARK 130

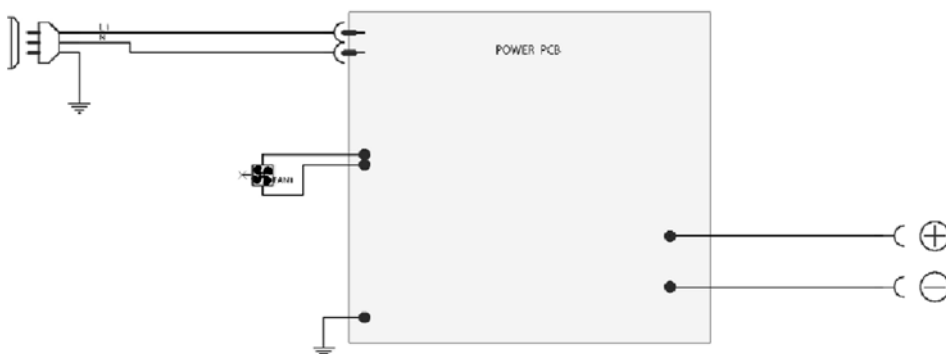


N°	Désignation	Ref.
1	Cordon secteur 3 x 1,5 mm <sup>2</sup> / Power cord 3 x 1,5 mm <sup>2</sup>	21487
2	Carte électronique / Electronic card	97190C
3	Bouton potentionmètre / Potentiometer Button	73099
4	Douilles T25 / Connectors T25	51469
5	Ventilateur 92 x 92/ Fan 92 x 92	51032



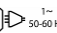

# SPARK 100 / 130 / 180












N°	Désignation	Ref.
1	Cordon secteur 3 x 1,5 mm <sup>2</sup> / Power cord 3 x 1,5 mm <sup>2</sup>	21468
2	Carte électronique / Electronic card	97182C
3	Bouton potentionmètre / Potentiometer Button	73099
4	Douilles T25 / Connectors T25	51469
5	Ventillateur 92 x 92/ Fan 92 x 92	51032



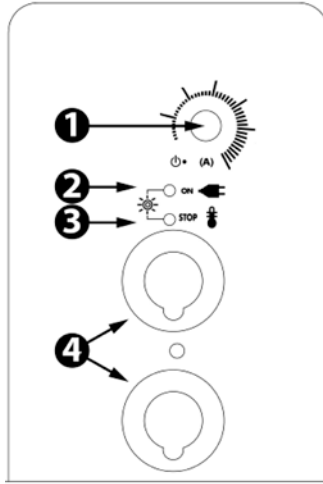
# SPARK 100 / 130 / 180

A	<p>FR Ampères EN Amps DE Ampere ES Amperios PT Amperes NL Natëzënie prądu PL Ampères GR Ampere GB Ампер RU Ампер ET Ampeeri</p>
V	<p>FR Volt EN Volt DE Volt ES Voltios PT Volts NL Napięcie PL Volts SE Volt GBBoAr RU Вольт ET Voltti</p>
Hz	<p>FR Hertz EN Hertz DE Hertz ES Hertz PT Hertz NL Częstotliwość PL Hertz SE Hertz GB Συχότητα RU Герц ET Taajuus</p>
	<p>FR Soudage à l'électrode enrobée (MMA – Manual Metal Arc) DE Electrode welding (MMA – Manual Metal Arc) ES Schweißen mit umhüllter Elektrode (E-Handschweißen) PL Soldadura con electrodos refractarios (TIG – Tungsten Inert Gas) PT Soldadura por electrodeo (MMA – Arco Manual Metalico) NL Spawanie elektroda otulona (MMA) DE Lasprosedee is manuelle boog met mantelelektroden. (MMA – Manual Metal Arc) ES Elektrodsvetsning (MMA – Manuell bägmetallsvetsning) GR Συγκόλληση με επικαλυμμένα ηλεκτρόδια (MMA- Manual Metal Arc) RU Ручная дуговая сварка (MMA – Manual Metal Arc) ET Puikkõitsaus (MMA – Manual Metal Arc)</p>
S	<p>FR Convient au soudage dans un environnement avec risque accru de choc électrique. La source de courant elle-même ne doit toutefois pas être placée dans de tels locaux. DE Adapted for welding in environment with increased risks of electrical shock. However, the welding source must not be placed in such places. ES Geeignet für Schweißarbeiten im Bereich mit erhöhten elektrischen Risiken. Trotzdem sollte die Schweißquelle nicht unbedingt in solchen Bereichen betrieben werden. SE Adaptado a la soldadura en un entorno que comprende riesgos de choque eléctrico. La fuente de corriente ella misma no debe estar situada dentro de tal locales. PT Adaptado para soldar em ambientes com elevados riscos de choque eléctrico. No entanto, a fonte de alimentação não deve estar colocada nesses sítios. NL Adaptor do spawania w środowisku o zwiększonym ryzyku porażenia prądem. Jakkolwiek, zasilanie nie może znajdować się w tego typu miejscach. PL Aangepast voor lassen in milieu met verhoogde risico's van elektroshok. Nochtans, moet de stroom alimentatie niet in dergelijke plaatsen worden geplaatst. SE Den här apparaten får användas för svetsning i utrymme med ökad risk för elektrisk stöt. Strömförsörjningen får ellers inte vara ansluten i sådant utrymme. GR Προσορμισμένη για συγκόλληση σε περιβάλλοντα με αυξημένο κίνδυνο ηλεκτροπληξίας. Παρ' όλα ταύτα το φίδς τροφοδοσίας να μην βρίσκεται σε τέτοιο περιβάλλον. ET Adaptirivolar järs väljamine keskkonnas suurenenud elektrilise löögi riskiga. Kuid selle võrguallik ei tohiks asuda sellistes kohtades. FR Laite on suojattu käytettäväksi olosuhteissa, joissa lisäantunut riski sähköiskulle. Laiteita ei kuitenkaan tule sijoittaa näihin tiloihin</p>
IP21	<p>FR Protégé contre l'accès aux parties dangereuses avec un doigt, et contre les chutes verticales de gouttes d'eau DE Protected against rain and against fingers access to dangerous parts DE Geschützt gegen Berührung mit gefährlichen Teilen und gegen senkrechten Wassertropfenfall ES protegido contra el acceso a las partes peligrosas con los dedos, y contra las caídas verticales de gotas de agua. PT Protecção contra chuva e acesso dos dedos a partes perigosas. NL Zabezpieczono przed deszczem i dostępnym palców do miejsc niebezpiecznych NL bescherming tegen het binnengedren van vinger en tegen water druppels vallen SE Skyddar mot regn och oavsiktlig åtkomst av farliga komponenter. GR Προστασία έναντι σταγονών βροχής ή ακούσιας εισχώρησης των δακτύλων σε επικίνδυνα μέρη της συσκευής. RU Аппарат защищен от доступа рук в опасные зоны и от вертикального падения капель воды. ET Suojattu sateelta ja estetty sormien joutuminen vaarallisiin kohteisiin</p>
	<p>FR Courant de soudage continu DE Welding direct current EN Gleichschweisstrom NL La corriente de soldadura es continua PT Soldadura de corrente directa PL Prąd spawania stały NL Gelijkstroom SE Läkström GR Συνεχές ρεύμα συγκόλλησης RU Сварка на постоянном токе ET Hõisaaminen tasavirralla</p>
	<p>FR Alimentation électrique monophasée 50 ou 60Hz EN Single phase power supply 50 or 60Hz DE Einphasige Netzversorgung mit 50 oder 60Hz ES Alimentación eléctrica monofásica 50 o 60 Hz PT Corrente monofásica de 50 ou 60Hz NL Zasilanie jednofazowe 50 lub 60Hz PL Eenfasige elektrische voeding ES Entas stromoforsörjning på 50 eller 60Hz GR Η τάση παροχής τροφοδοσίας να είναι 50 ή 60 Hz RU Однофазное напряжение 50 или 60В. ET 1-vaihe virtalaade 50 tai 60Hz</p>
Uo	<p>FR Tension assignée à vide EN Rated no-load voltage DE Leerlaufspannung ES Tensión asignada de vacío PT Rácio de não voltagem, tensão em vazio NL Znamienowe napięcie jałowe DE Toegekende open spanning SE Nominell spänning utan belastning GR Τάση εν κενώ RU Напряжение холостого хода ET Tühjikävännäännite</p>
U1	<p>FR Tension assignée d'alimentation EN rated supply voltage DE Netzspannung ES Tensión de la red PT Voltagem de rede NL Napięcie zasilania NL Net spanning SE Anslutningsspänning DE Τάση παροχής δικτύου RU Напряжение сети ET Vorkäännite</p>
I1max	<p>FR Courant d'alimentation assigné maximal (valeur efficace) EN Rated maximum supply current (effective value) DE Maximaler Versorgungsstrom (Effektivwert) ES Corriente maxima de alimentación de la red PT Máximo de corrente principal (valor efectivo) NL Maksymalny prąd obciążenia sieci zasilającej (wartość efektywna) NL Maximum net voeding stroom DE Max strom (effektivvärde) DE Μέγιστη ένταση ρεύματος RU Максимальный сетевой ток (эффеktivная мощность) ET Maksimi sähköverkon arvo (hyotavaro)</p>
I1eff	<p>FR Courant d'alimentation effectif maximal EN Maximum effective supply current DE Maximaler tatsächlicher Versorgungsstrom ES Corriente de alimentación efectiva maxima PT Máxima corrente efectiva fornecida NL Max. efektywne obciążenie sieci NL Maximale effectieve voeding stroom SE Max effektiv nätverkeffekt GR Μέγιστη ενεργή ένταση ρεύματος RU Максимальный эффеktivный сетевой ток ET Maskini tehokain sähköverkon arvo</p>
EN60 974-1	<p>FR L'appareil respecte la norme EN60974-1 EN The device complies with EN60974-1 standard relative to welding units DE Das Gerät entspricht der Norm EN60974-1 für Schweißgeräte ES El aparato está conforme a la norma EN60974-1 referente a los aparatos de soldadura PT Está de acordo com a norma EN 60974 – 1 URządzenie jest zgodne z normą EN60974-1 odnoszącą się do urządzeń spawalniczych NL De apparaat is conform de norm EN60974-1. SE Apparatens uppfyller kraven i EN 60974-1 avseende svetsapparater. RU Устройство соответствует европейской норме EN60974-1. LAite täyttää standardin EN60974-1htisäsuälitteet</p>
	<p>FR Convertisseur monophasé transformateur-redresseur EN Single phase inverter, converter-rectifier DE Einphasiger statischer Frequenzumformer/ Inverter/ Gleichrichter ES Convertidor monofásico transformador-rectificador FR Inverter monofasico, transformador rectificador PT Jednofazowy Inverter, transformator – prostownik NL De generator is een hoge frequentie bron met gelijkrichten ES Entas omniktare and likriktare GR Μονοφασικό INVERTER, υψηλής συχνότητας και ανόρθωσης RU Однофазный инвертор, с трансформацией и выпрямлением. ET 1-vaihe inverteri, muunnin-tasasuunnin</p>
X @40°C	<p>FR X : Facteur de marche à ...% EN X : duty factor at ...% DE X : Einschaltdauer ...% ES X : Factor de funcionamiento de ...% PT X : factor de trabalho em ...% NL X : cykle pracy ...% NL X : Werking factor bij ...% SE X : Driftfaktor vid 45, 60 and 100 % GR X : Κύκλος λειτουργίας κατά ...% RU X : Продолжительность включения ...% ET X : Käyttöajaksot ...%</p>
Electrodes / 1h	<p>FR Nombre d'électrodes normalisées soudables en 1 heure, à 20°C, avec un temps d'arrêt de 20 s. entre chaque électrode. EN Number of standardized electrodes weldable during 1 hour at 20°C, with a delay of 20 s. between each electrode. DE Anzahl der Standard-Elektroden, die in 1 Stunde bei 20°C geschweißt werden können mit einer Pause von 20 s zwischen jeder Elektrode ES Cantidad de electrodos normalizados soldables en 1 hora, a 20°C, incluyendo una parada de 20 seg. entre cada electrodo. PT Número de electrodos standardizados capazes de soldar durante 1 hora a 20°C, com um intervalo de 20 s entre cada eléctrodo. NL Liczbz elektrod znormalizowanych wypawanych podczas 1 godziny w temperaturze 20°C i odstępnach 20 sek. między każdą elektrodą. PL Getal van genormalizeerde elektroden wie kunnen gelast worden in 1 uur, bij 20°C, met een pauze van 20s tussen 2 elektroden. EN Antal standardizelektroder som kan svetsas under 1 timma vid 20 °C, med 20 s mellan varje elektrod GR Αριθμός τυποποιημένων ηλεκτροδίων που μπορούν να χρησιμοποιηθούν σε 1 ώρα με παύση 20 δευτ. μεταξύ κάθε ηλεκτροδίου. RU Количество стандартных электродов использованных за 1 час при 20°C с 20-ти секундными</p>

# SPARK 100 / 130 / 180

<p><b>%</b></p>	<p>перерывами между электродами. <b>F2</b> Normaali hitsauspuikkojen lukumäärä, joka voidaan hitsata 1 tunnin aikana, 20°C lämpötila ja 20 sek tauko puikkojen välillä.</p> <p><b>FR</b> Nombre d'électrodes normalisées soudables en 1 heure en continu, avec 20 secondes entre chaque, divisé par le nombre d'électrodes soudables dans les mêmes conditions sans disjonction thermique. <b>DE</b> Number of standardized electrodes weldable over 1 hour of continuous work, divided by the number of electrodes weldable in the same conditions without thermal shutdown. <b>EN</b> Anzahl der Standard-Elektroden, die in 1 Stunde ununterbrochen geschweißt werden können mit einer Pause von 20 s zwischen jeder Elektrode, geteilt durch die Anzahl der Elektroden, die unter den gleichen Bedingungen ohne thermisches Abschalten geschweißt werden. <b>ES</b> Cantidad de electrodos normalizados soldables en 1 hora de manera continua, a 20°C, dividida por la cantidad de electrodos soldables en condiciones idénticas sin disyunción térmica. <b>PT</b> Número de electrodos standardizados capazes de soldar mais de uma hora em trabalho contínuo, divididos pelo número de electrodos que soldam nas mesmas condições sem paragem térmica. <b>PL</b> Liczba elektrod normalizowanych wypawianych powyżej 1 godziny dla pracy ciągłej podzielona przez liczbę elektrod wypawianych w tych samych warunkach do zadziałania zabezpieczenia termicznego. <b>NL</b> Getal van genormaliseerde elektroden wie kunnen doorlopend gelast worden in 1 uur, deelt door het getal van elektroden wie kunnen gelast worden in gelijks condities zonder thermische onderbreking. <b>GR</b> Antal standardelektroder som kan svetsas under 1 timmas kontinuerligt arbete, delat med antalet elektroder som kan svetsas under samma förhållanden men utan termisk nedstängning. <b>RU</b> Αριθμός τυποποιημένων ηλεκτροδίων που μπορούν να χρησιμοποιηθούν σε 1 ώρα συνεχούς εργασίας, διαιρεμένος με τον αριθμό ηλεκτροδίων που μπορούν να χρησιμοποιηθούν κάτω από τις ίδιες συνθήκες χωρίς να ενεργοποιηθεί το θερμικό. <b>UK</b> Кількість стандартних електродів, використовуваних за 1 час в неперервному режимі з 20-ти секундними перервами між електродами, поділене на кількість електродів, які можна сварити при тій же умовлях, но без перерв. <b>F2</b> Normaali hitsauspuikkojen lukumäärä, joka voidaan hitsata 1 tunnin aikana jatkuvassa työssä, jaettuna hitsauspuikkojen lukumäärällä, joka voidaan hitsata, sammoissa olosuhteissa ilman vilkkuunemista</p>
<p><b>I2</b> ... <b>%</b></p>	<p><b>FR</b> I2 : courant de soudage conventionnel correspondant <b>EN</b> I2 : corresponding conventional welding current <b>DE</b> I2 : entsprechender Schweißstrom <b>ES</b> I2 : Corrientes correspondientes <b>PT</b> I2 : correntes correspondentes <b>PL</b> I2 : odpowiadające natężenie prądu <b>NL</b> I2 : Overeenkomende stromen <b>GR</b> I2: Motsvarande ström <b>RU</b> I2: Αντιστοιχες εντόσης ρεύματος <b>UK</b> I2 : Токи, соответствующие X* <b>F2</b> I2 : vastaava sähkövirta</p>
<p><b>U2</b> ... <b>%</b></p>	<p><b>FR</b> U2 : Tensions conventionnelles en charges correspondantes <b>EN</b> U2 : conventional voltages in corresponding load <b>DE</b> U2 : entsprechende Arbeitsspannung <b>ES</b> U2 : Tensiones convencionales en carga <b>PT</b> U2 : voltagem convencional em carregamento correspondente <b>PL</b> U2 : znamionowe napięcia przy odpowiednich obciążeniach <b>NL</b> U2 : conventionele spanningen bij het lading <b>GR</b> U2: Konventionell spänning vid motsvarande last <b>RU</b> U2: Αντιστοιχες τάσεις <b>UK</b> U2 : соответствующие сварочные напряжения* <b>F2</b> U2 : tyypillinen jännite vastaavassa kuormassa</p>
	<p><b>FR</b> Ventilé <b>EN</b> Ventilated <b>DE</b> Lüfter <b>ES</b> Ventilado <b>PT</b> Wentyliowany <b>NL</b> Wentyliowany <b>GR</b> Geventileerd <b>SE</b> Ventilrad <b>GR</b> Με ανεμιστήρα <b>RU</b> Содержит встроенный вентилятор <b>F2</b> Tuuletettu</p>
	<p><b>FR</b> Appareil conforme aux directives européennes <b>EN</b> The device complies with European Directive <b>DE</b> Gerät entspricht europäischen Richtlinien <b>ES</b> El aparato está conforme a las normas europeas. <b>PT</b> Unidade de acordo com Directivas Europeias <b>PL</b> Urządzenie jest zgodne z Dyrektywami Europejskimi <b>NL</b> De apparaat is conform de Europeese richtlijnen. <b>GR</b> Apparaat uppfyller europeiska unionens direktiv <b>GR</b> Συμμόρφωση σήμα ΑΗΚ (Ευρωπαϊκή Οικονομική Κομμουναυρέ) <b>UK</b> Устройство соответствует европейским нормам <b>F2</b> TLaite noudattaa EC direktiiviä</p>
	<p><b>FR</b> Marque de conformité EAC (Communauté économique Eurasienne) <b>EN</b> Conformity mark EAC (Eurasian Economic Commission) <b>DE</b> EAC-Konformitätszeichen (Eurasische Wirtschaftsgemeinschaft) <b>ES</b> Marca de conformidad EAC (Comunidad económica euroasiática) <b>PT</b> Marca de conformidade EAC (Comunidade Económica Euro-Asiática) <b>PL</b> Conformidade marca EAC (Eurasian Communauré Económico) <b>NL</b> EAC (Eurasiatische Economische Gemeenschap) merketken van overeenstemming <b>GR</b> Overensstämmelemärke EAC (eurasiska ekonomiska Kommunauré) <b>GR</b> Συμμόρφωτέ με τις προδιαγραφές GOST / PCT (Ρωσικές) <b>UK</b> Маркировка соответствия EAC (Евразийское экономическое сообщество) <b>F2</b> Vaatimustenmukaisuuden merkki EAC (Eurasian talousyhteison Kommunauré)</p>
	<p><b>FR</b> L'arc électrique produit des rayons dangereux pour les yeux et la peau (protégez-vous !) <b>EN</b> The electric arc produces dangerous rays for eyes and skin (protect yourself !) <b>DE</b> Der elektrische Lichtbogen verursacht Strahlungen auf Augen und Haut (schützen Sie sich !) <b>ES</b> El arco produce rayos peligrosos para los ojos y la piel (¡ Protegase ! ) <b>PT</b> Arco eléctrico produz raios perigosos para os olhos e pele (proteja-se) <b>PL</b> Łuk elektryczny wytwarza promieniowanie niebezpieczne dla oczu i skóry (używać środków ochrony osobistej) <b>GR</b> De elektriske boog maakt gevaarlijke stralen voor ogen en huid (Bescherm uzelf !) <b>GR</b> Den elektriska bågen producerar för ögonen och huden farlig strålning (skydda dig själv!) <b>UK</b> Παραγωγή ακτινοβολιών από το τούδο υπαλοκλήρη επικίνδυνων για τα μάτια και το δέρμα <b>RU</b> Электрическая дуга производит опасные лучи для глаз и кожи (защитите себя!) <b>F2</b> TValokaari aiheuttaa vaarallista säteilyä iholle ja silmille. Suojaa itsesi</p>
	<p><b>FR</b> Attention, souder peut déclencher un feu ou une explosion. <b>EN</b> Caution, welding can produce fire or explosion. <b>DE</b> Achtung : Schweißen kann Feuer oder Explosion verursachen <b>ES</b> Cuidado, soldar puede iniciar un fuego o una explosión. <b>PT</b> Cuidado: a soldadura pode provocar fogo ou explosão <b>PL</b> Uwaga: Urządzenie może wywołać pożar lub eksplozję <b>NL</b> Pas op ! Het lassen mag een brand of een ontploffing provoceren <b>GR</b> Varning, svetsning kan ge upphov till brand och explosion. <b>GR</b> Προσοχή! Η συγκόλληση μπορεί να προκαλέσει φωτιά ή έκρηξη <b>RU</b> Внимание! Сварка может вызвать пожар или взрыв. <b>F2</b> Huom. Hitsaus saattaa aiheuttaa tulipalon tai räjähdysken</p>
	<p><b>FR</b> Le dispositif de déconnexion de sécurité est constitué par la prise secteur en coordination avec l'installation électrique domestique. L'utilisateur doit s'assurer de l'accessibilité de la prise. <b>EN</b> The mains disconnection mean is the mains plug in combination with the house installation. Accessibility of the plug must be guaranteed by user. <b>DE</b> Die Stromunterbrechung erfolgt durch Trennen des Netzsteckers vom häuslichen Stromnetz. Der Geratanwender sollte den freien Zugang zum Netzstecker immer gewährleisten. <b>ES</b> El dispositivo de desconexión de seguridad se constituye de la toma de la red eléctrica en coordinación con la instalación eléctrica doméstica. El usuario debe asegurarse de la accesibilidad del enchufe. <b>PT</b> O dispositivo de desconexão de segurança é constituído pela tomada principal em coordenação com a instalação eléctrica doméstica. O utilizador deve assegurar-se da acessibilidade da tomada. <b>PL</b> Odłączenie od zasilania oznacza, że wtyczka zasilania odłączana jest od domowej instalacji elektrycznej. Dostęp do wtyczki musi być zagwarantowany przez użytkownika. <b>GR</b> De veilighede uitschakeling systeem is gemaakt van de net stopcontact in coordinatie met de huis elektrische installatie. De gebruiker moet de toegankelijkheid van de stopcontact verzekeren. <b>GR</b> Stromförsörjningen bryts genom att stickproppen dras ur vägguttaget. Användaren ansvarar för att stickproppen alltid är åtkomlig. <b>GR</b> O trópico apsoúndeseis é inci o apáreseu tou fics paroxhís após tny ekyátotasso tou oikóhmotos. H prosochiómétpa tou fics paroxhís prépe na éxarφαλιστέ από tou xpóστij. <b>UK</b> Система отключення безпеконости включается через сетевую штепсельную розетку соответствующую домашней электрической установке. Пользователь должен убедиться, что розетка доступна. <b>RU</b> Verkkyvöittälitännällä tarkoitetaan pistoketta ja seinäkosketinta. Käyttäjän tulee varmistua yhteensopiuvuudesta.</p>
	<p><b>FR</b> Mise en veille/mise en marche <b>EN</b> standby/On <b>DE</b> Standby / Einschalten <b>ES</b> standby/ puesta en marcha <b>PT</b> Pausa/Ligado <b>PL</b> czuwanie/włączony <b>GR</b> Stand-by/ AAN på <b>UK</b> σε αναμονή/εντός <b>RU</b> Включить/Режим ожидания <b>F2</b> valmistila/päälla</p>
	<p><b>FR</b> Attention ! Lire le manuel d'instruction avant utilisation <b>EN</b> Caution ! Read the user <b>DE</b> Achtung : Lesen Sie die Betriebsanleitung <b>ES</b> Cuidado, leer las instrucciones de utilización. <b>PT</b> Atencão: Leia o manual de Instruções <b>PL</b> Ostrożnie! Przeczytaj instrukcję obsługi <b>NL</b> Pas op ! Lees de gebruiksaanwijzing voor het gebruik. <b>GR</b> Varning! Las handboken <b>GR</b> Προσοχή! Διαβάστε τις οδηγίες χρήσεως <b>UK</b> Внимание ! Читайте інструкцію по використанню. <b>F2</b> Huom. Luo käyttöohjeet</p>
	<p><b>FR</b> Produit faisant l'objet d'une collecte sélective. Ne pas jeter dans une poubelle domestique <b>EN</b> Separate collection required - Do not throw in a domestic dustbin <b>DE</b> Produkt für selektives Einsammeln. Werfen Sie diese Geräte nicht in die häusliche Mülltonne. <b>ES</b> Este aparato es objeto de una recolección selectiva. No debe ser tirado en un cubo doméstico. <b>PT</b> Separe os lixos: não junte ao lixo doméstico <b>PL</b> Konieczność segregacji odpadów - Nie wyrzucać do domowych pojemników na śmieci <b>NL</b> Niet te spruiten in een huishelijke afvalbak. <b>GR</b> Särskild avfallshantering. Släng inte apparaten bland hushållsavfall. <b>GR</b> Μην ρυπάνετε το περιβάλλον. Ανακυκλώστε στους κατάλληλους υποδοχείς <b>UK</b> Продукт требует специальной утилизации. Не выбрасывать с бытовыми отходами. <b>F2</b> Erillinen kierrätys vaadittu. Älä hävittää tavallisten talousjätteiden mukana !</p>

# SPARK 100 / 130 / 180



**1**

- FR** Potentiomètre de réglage courant
- EN** Current setting
- DE** Potentiometer zur Stromeinstellung
- ES** Potenciómetro de reglaje de corriente
- PT** Potenciómetro de ajuste da corrente
- PL** Bierżące ustawienie
- NL** Stroom regelen potentiometer
- SE** Inställning Strömstyrka
- GR** Ρύθμιση Έντασης
- RU** Потенциометр регулировки тока
- FI** Virransäätö

**2**

- FR** Voyant vert de fonctionnement
- EN** Power indicator (green)
- DE** Netzanzeige, grün (Betriebsbereit)
- ES** Indicador luminoso verde de funcionamiento
- PT** Indicador de potência (verde)
- PL** Wskaźnik zasilania (zielony)
- NL** Werking groen controlelampje
- SE** Spänningsindikator (grön)
- GR** Ενδεικτικό λειτουργίας (πράσινο)
- RU** Зеленый индикатор сети
- FI** Virta päällä merkkivalo

**3**

- FR** Voyant jaune de protection thermique
- EN** Thermal protection indicator (yellow)
- DE** Übertemperaturanzeige, gelb
- ES** Indicador luminoso amarillo de protección térmica
- PT** Indicador de protecção térmica (amarelo)
- PL** Wskaźnik zabezpieczenia termicznego (żółty)
- NL** Termische bescherming geel controlelampje
- SE** Indikator termosäkring (gul)
- GR** Ενδεικτικό θερμικής προστασίας (κίτρινο)
- RU** Желтый индикатор температурной защиты
- FI** Lämpösuojauksen merkkivalo

**4**

- FR** Connecteur de raccordement pour porte-électrode et pince de masse
- EN** External connector for electrode holder and ground clamp
- DE** Schweißbüchsen für Elektrodenhalter und Schweißmasse
- ES** Conector de enlace para porta-electrodo y pinza de masa
- PT** Conector exterior para o porta electrodo e grampo de massa
- PL** Złącze do podłączenia przewodu z uchwytem elektrodowym i ujemnego z zaciskiem
- NL** Aansluitingschakelaar voor elektrodehouder en massa klem
- SE** Anslutning för svetskabel och jordklämma
- GR** Εξωτερικός σύνδεσμος τσιμπιδας ηλεκτροδίου και τσιμπίδα γείωσης
- RU** Гнезда подсоединения электрододержателя и кабеля массы.
- FI** Liittimet puikko- ja maakaapelille

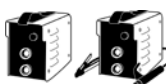
## SPARK 100



2.5 kg

3.4 kg

## SPARK 130



2.9 kg

4.2 kg

## SPARK 180



4.2 kg

5.7 kg